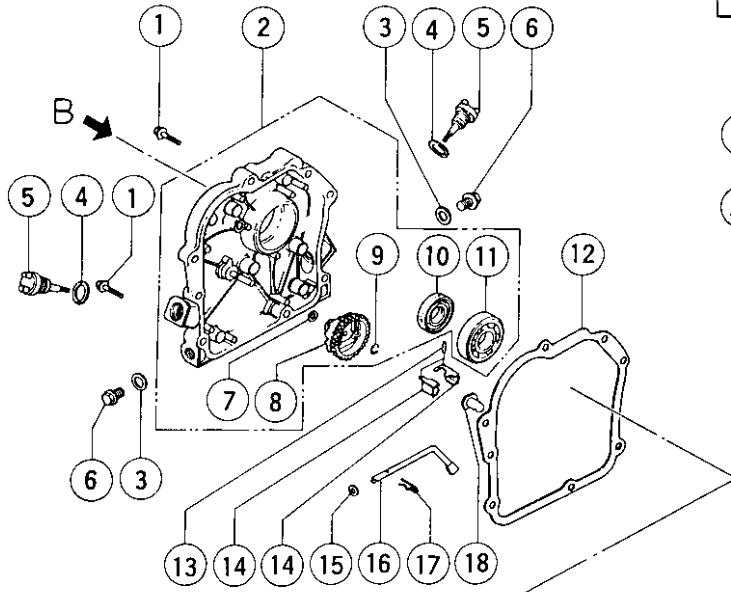
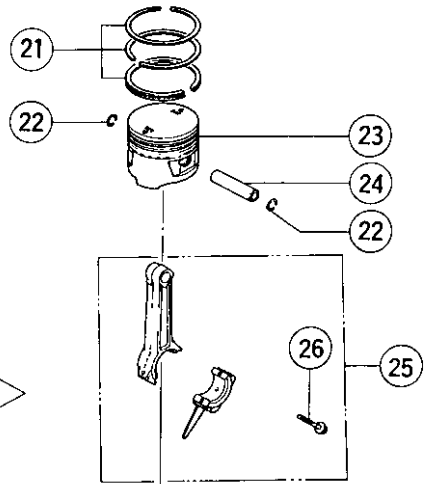


40mmエンジンポンプ A 40E形

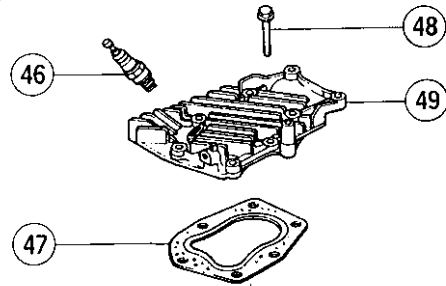
クランクケースカバー部



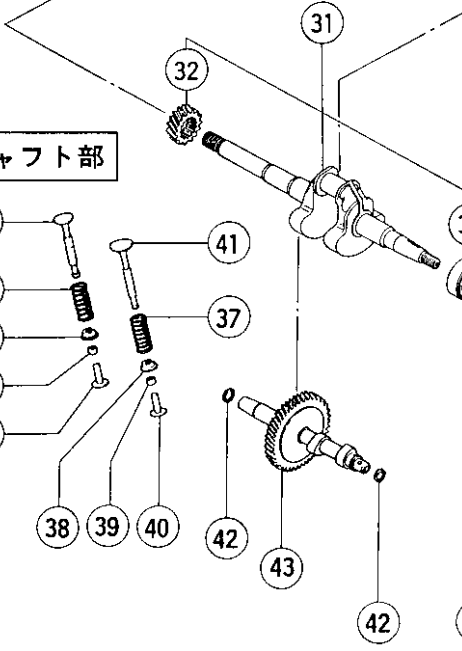
ピストン部



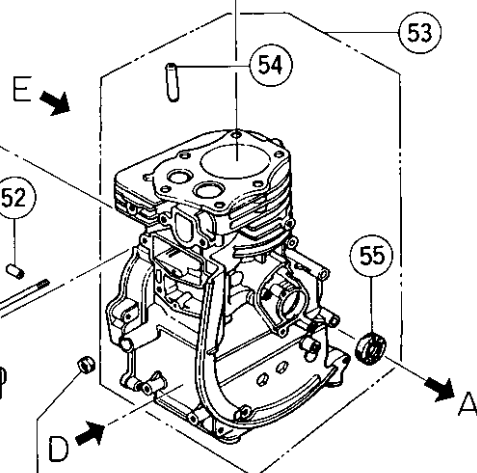
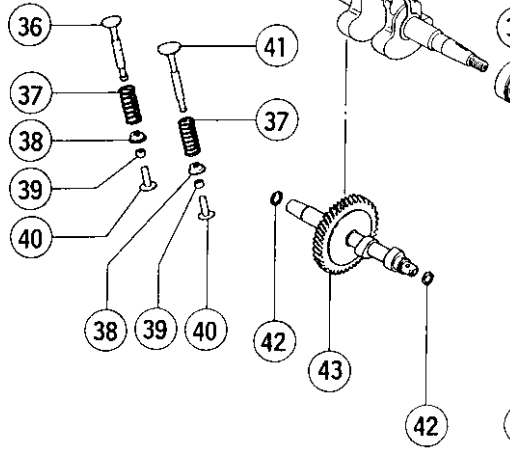
シリンダバレル部



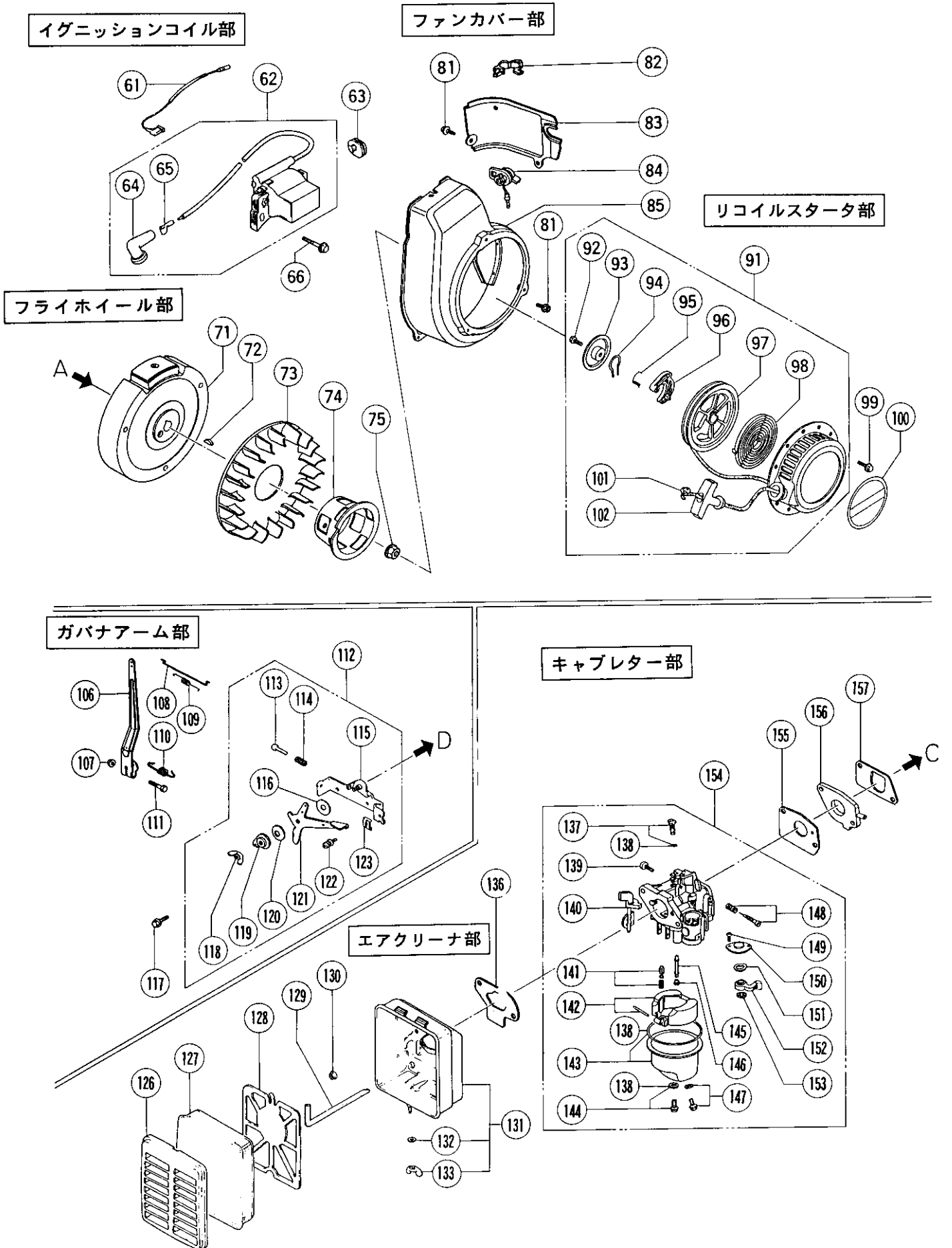
クランクシャフト部



カムシャフト部

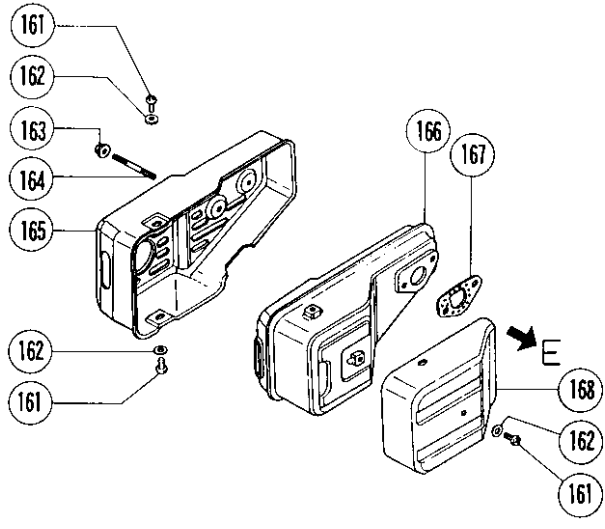


40mmエンジンポンプ A 40E形

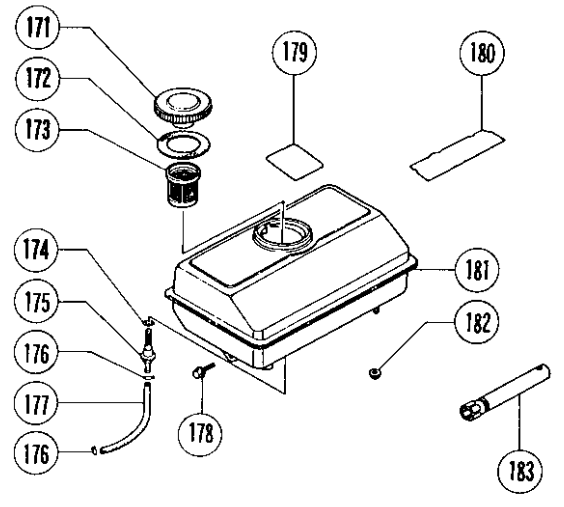


40mmエンジンポンプ A 40E形

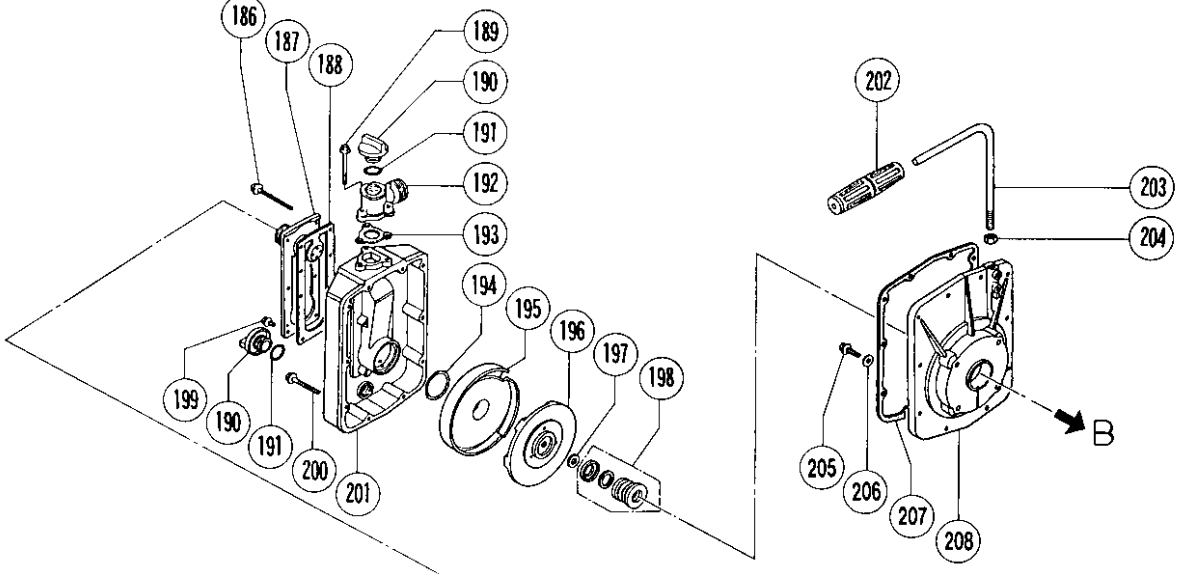
マフラー部



フュエルタンク部



ケーシング・インペラ部



フレームベッド部

