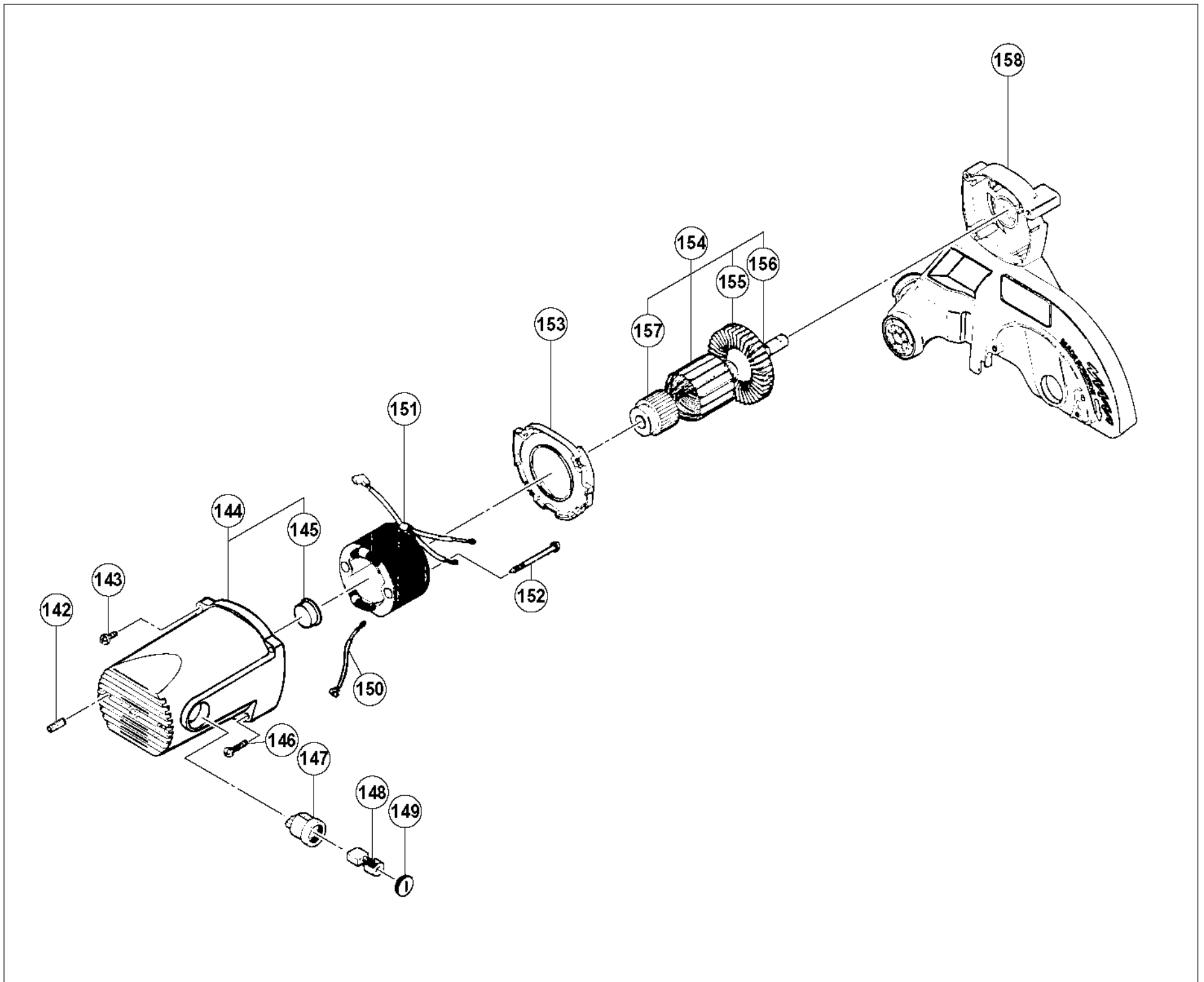
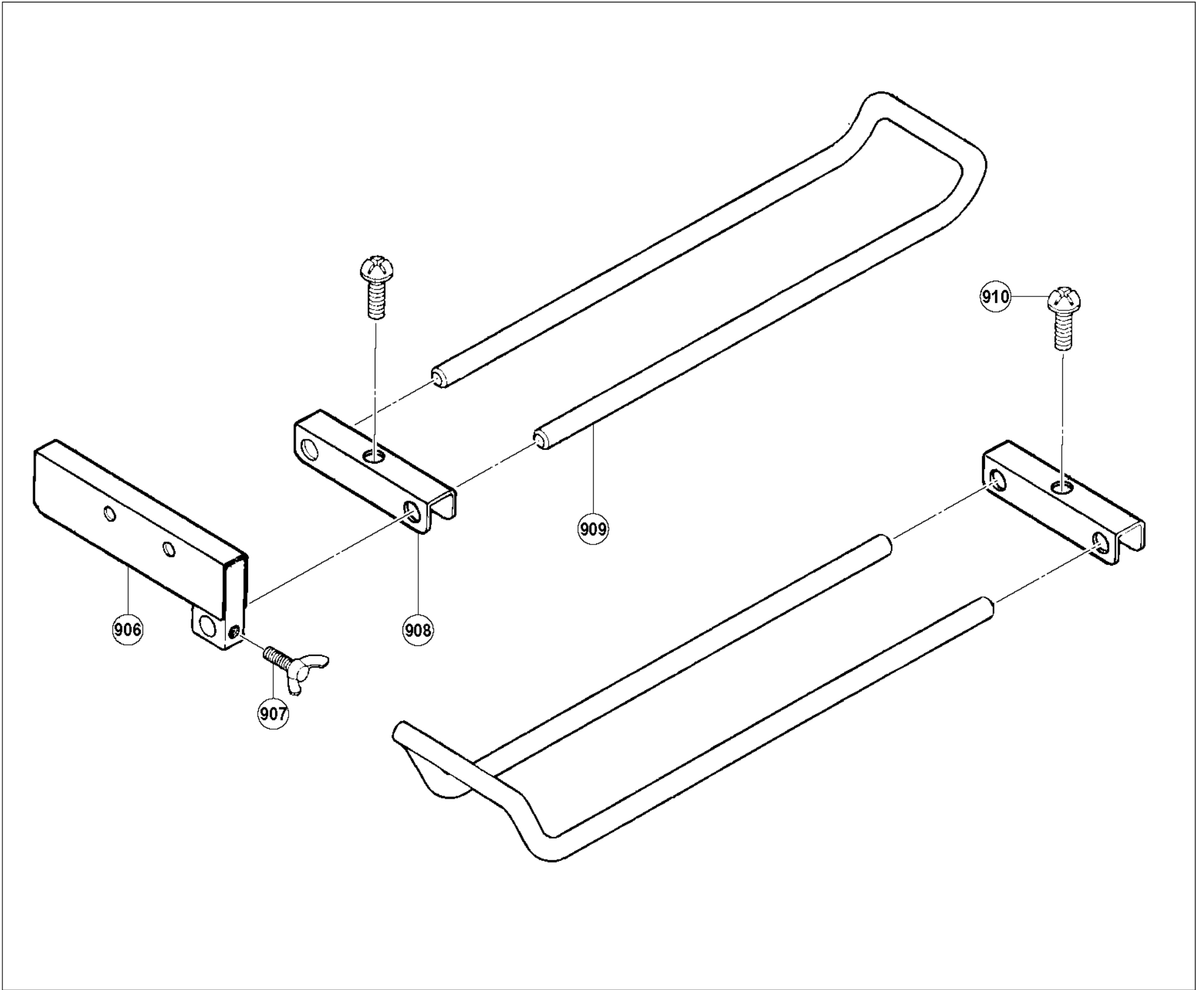


形名		
C10FCD(1/4)		



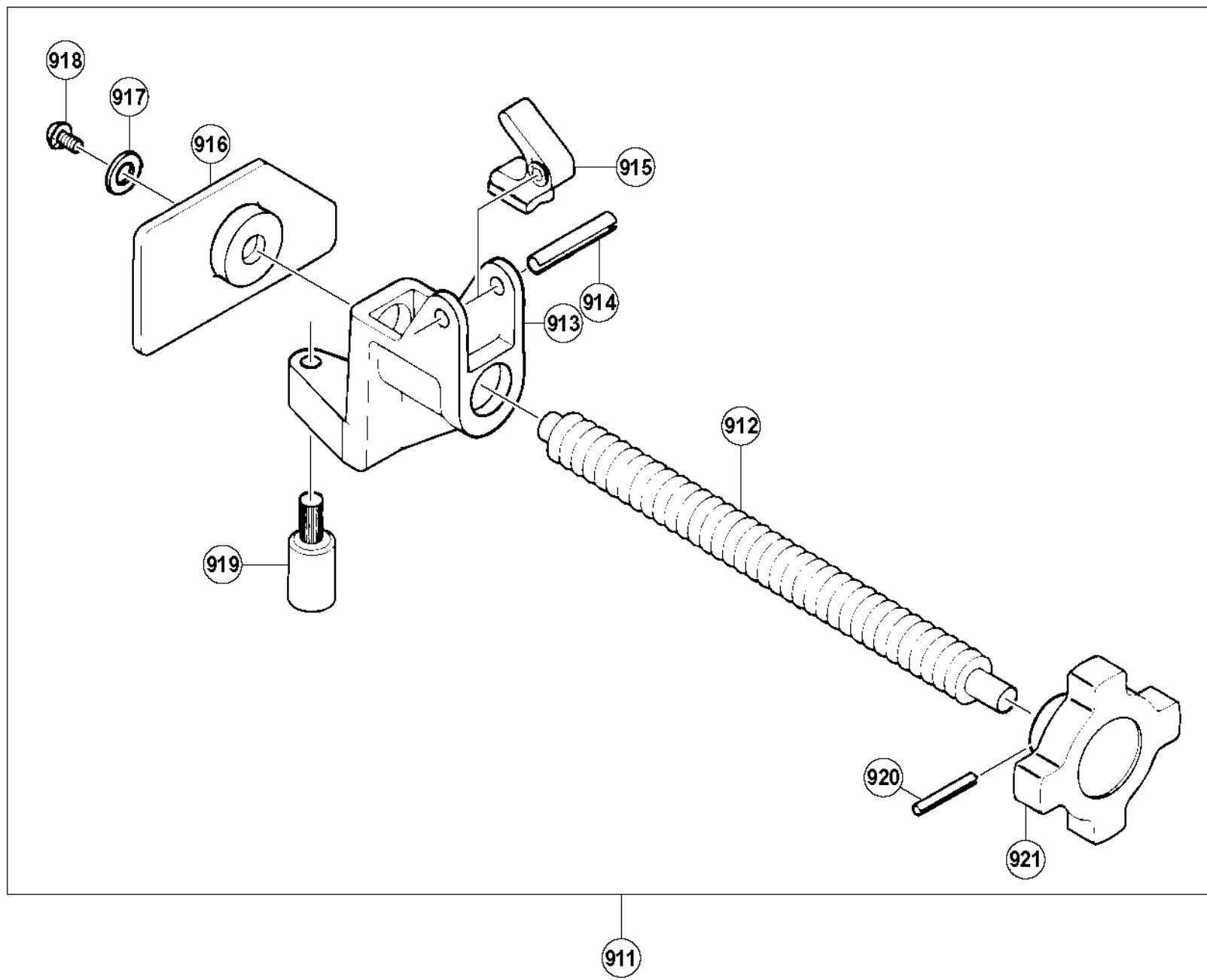
65

形 名		
C10FCD(2/4)		



905

形名		
C10FCD(3/4)		



形名		
C10FCD(4/4)		