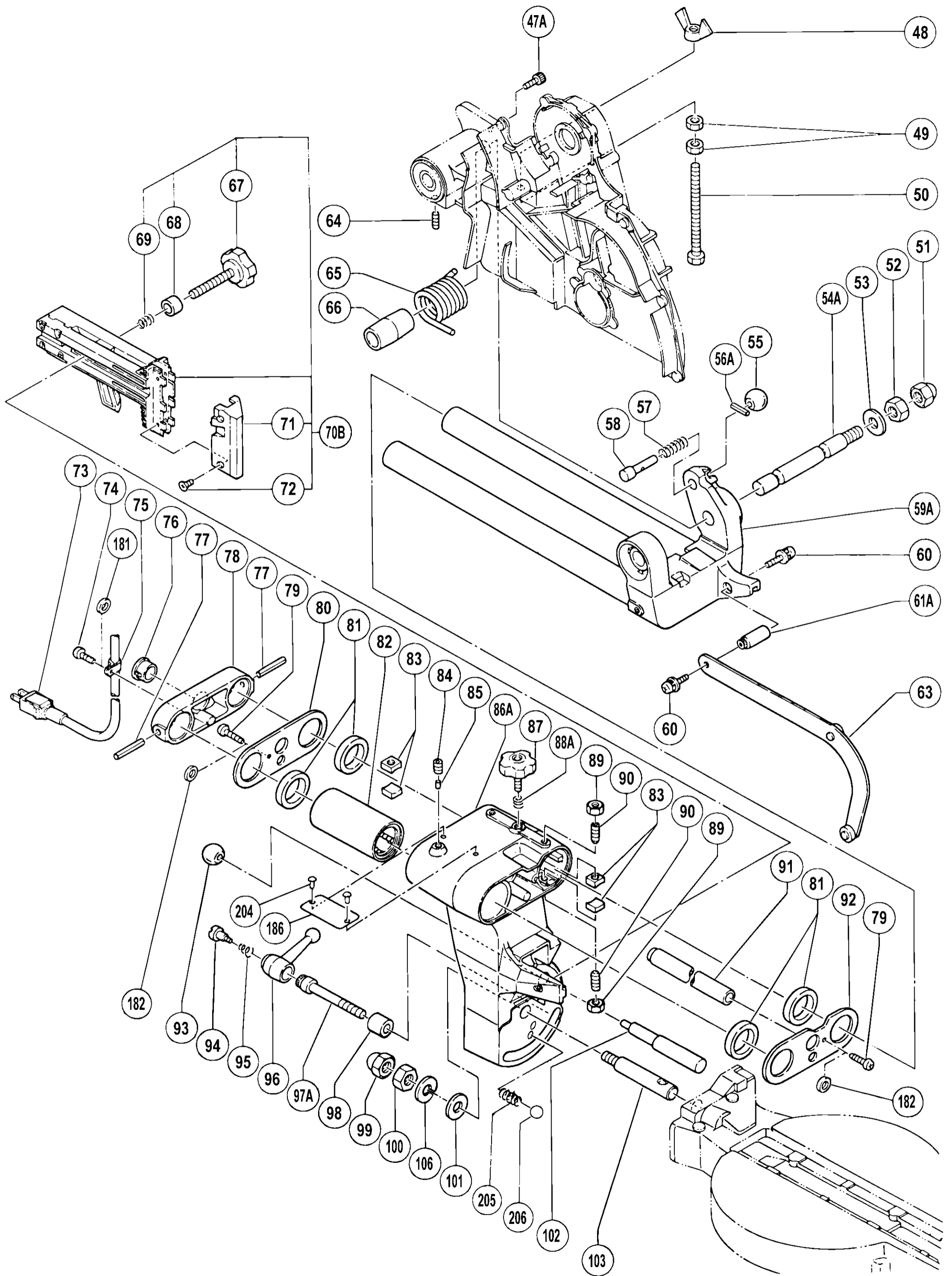
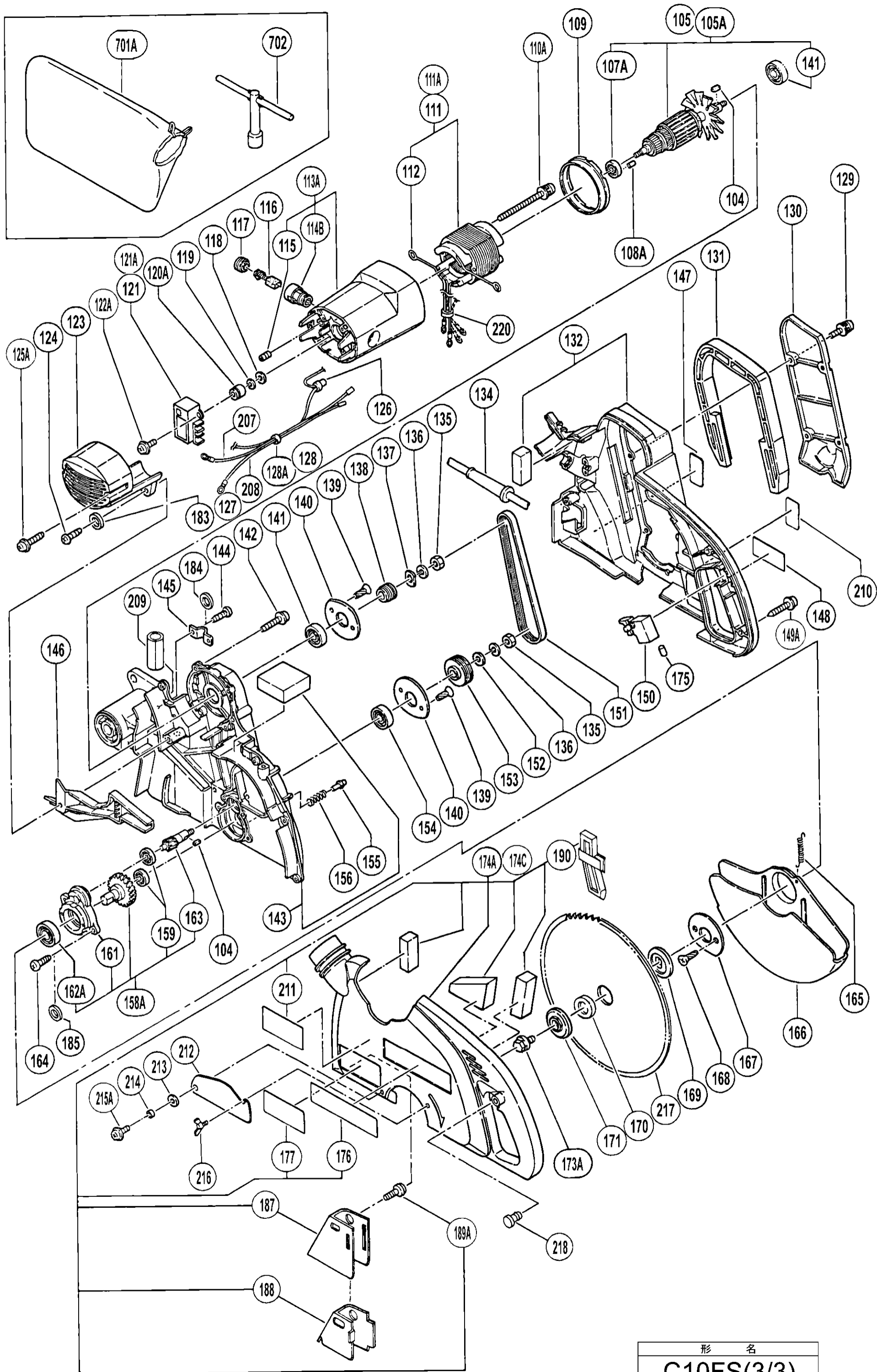


形名
C10FS(1/3)



形 名
C10FS(2/3)



形 名
C10FS(3/3)