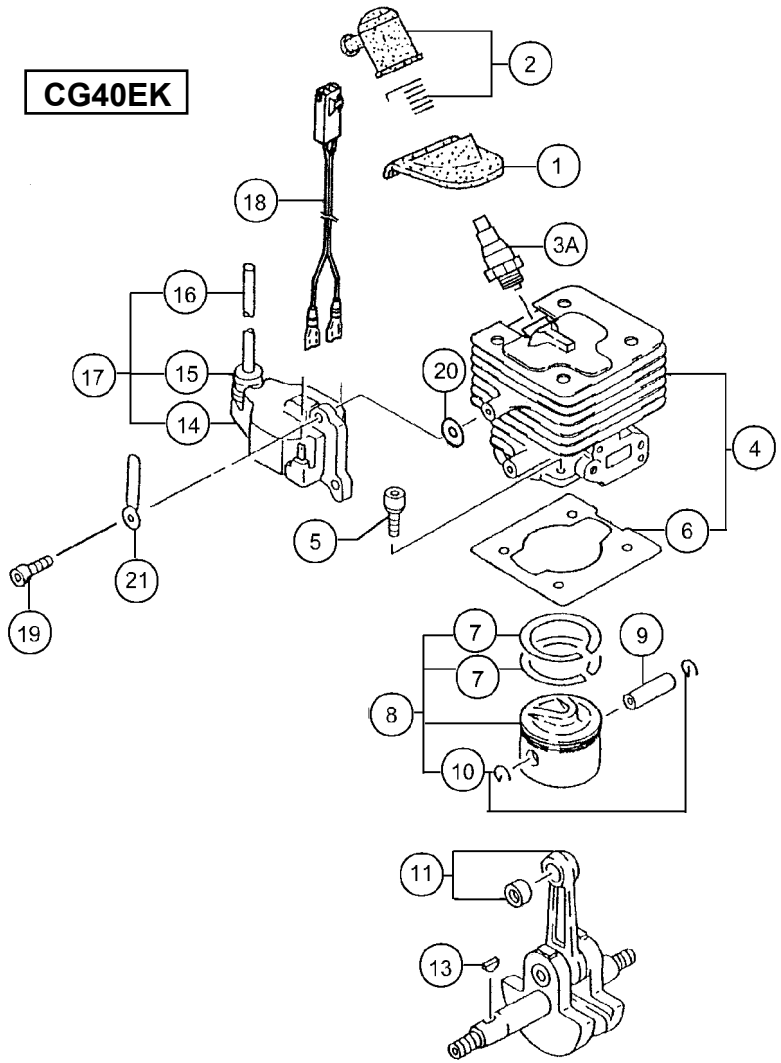
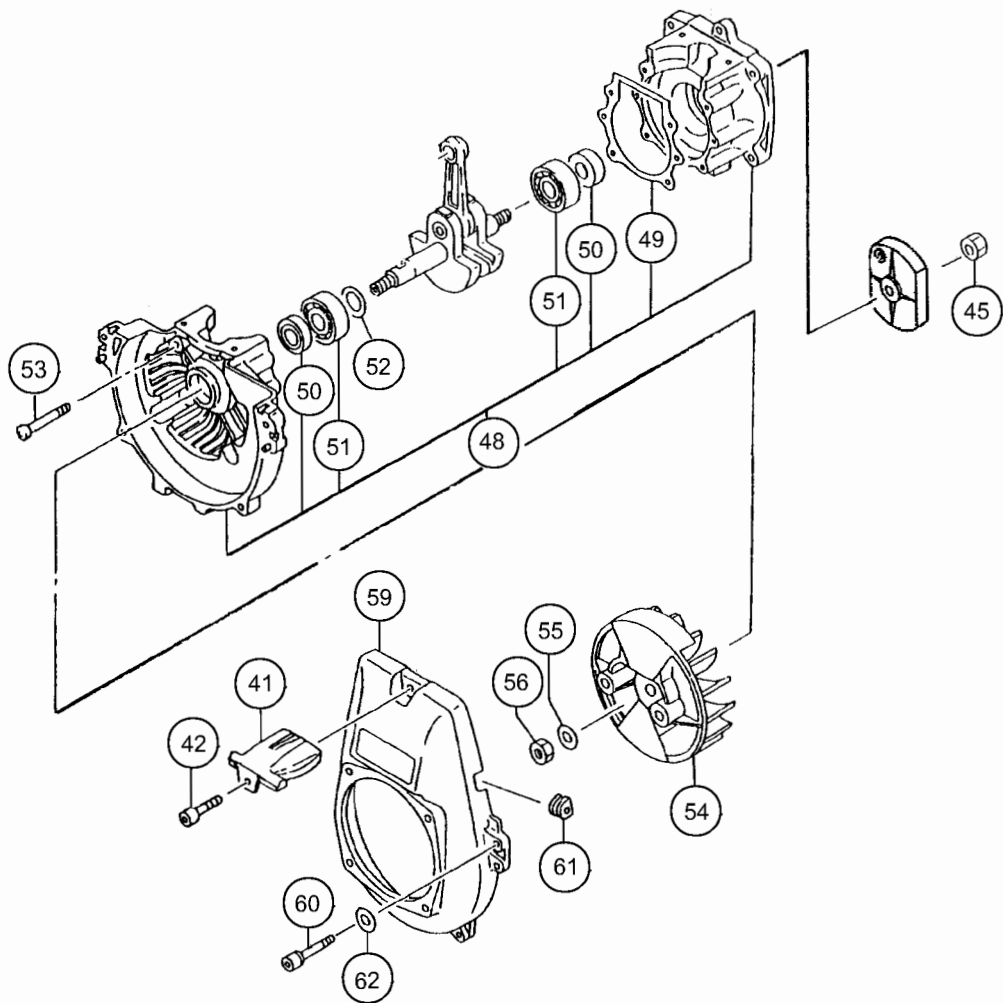
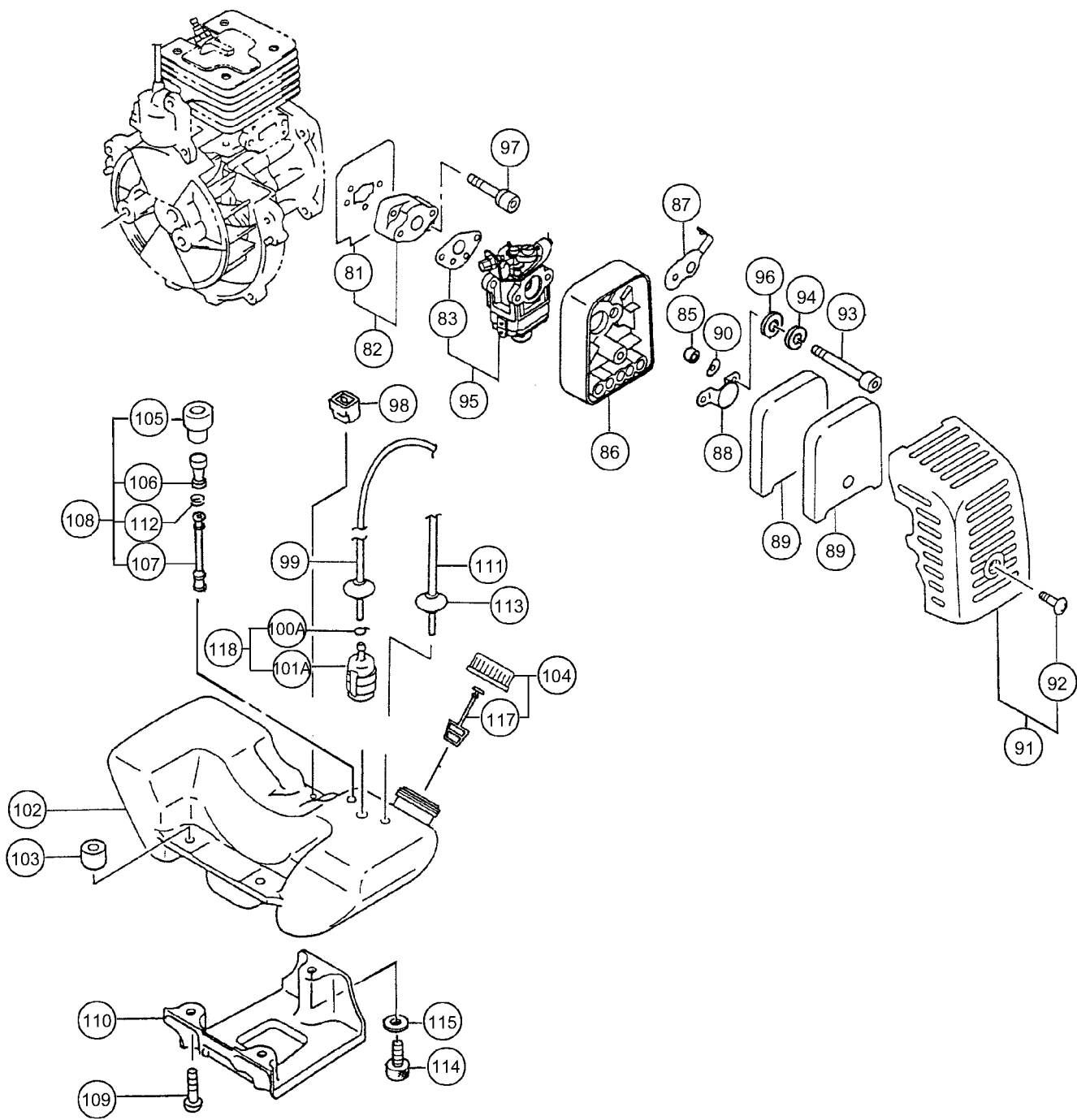
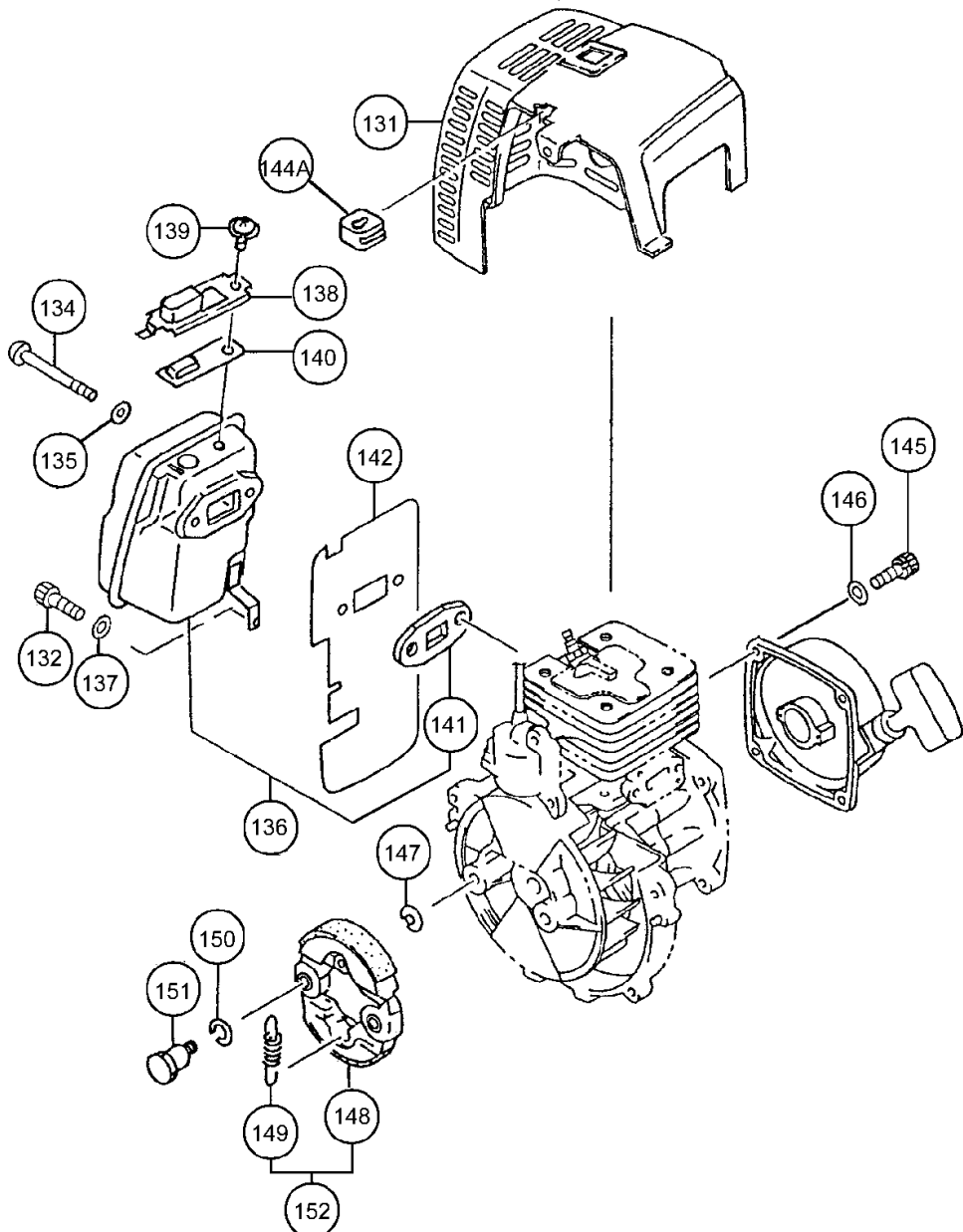


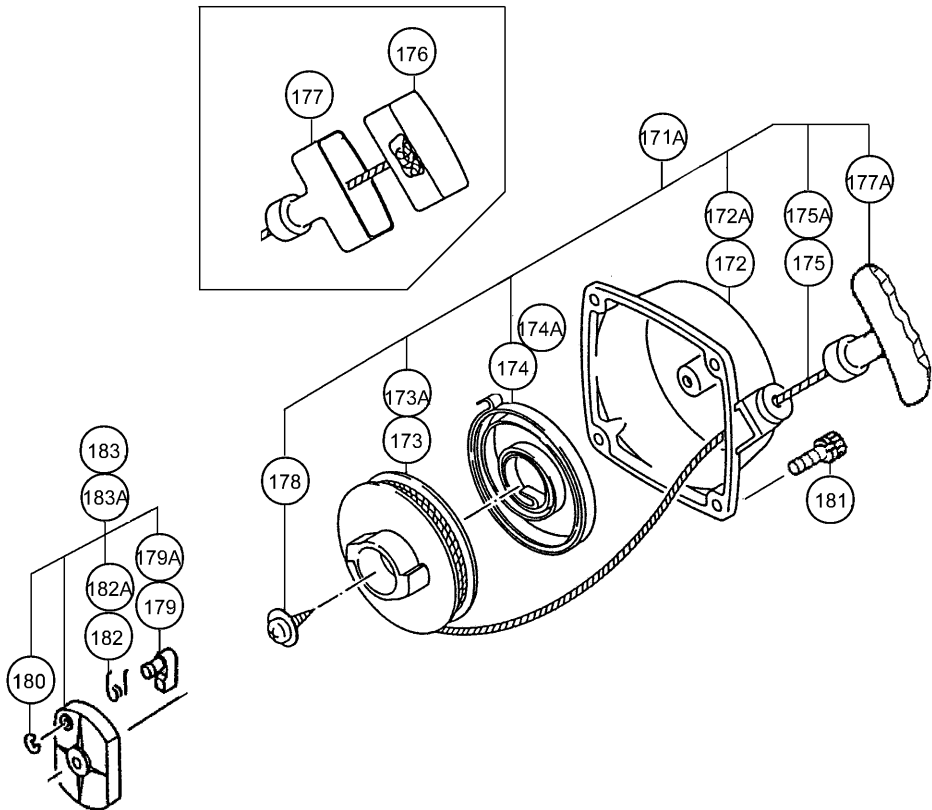
**CG40EK**

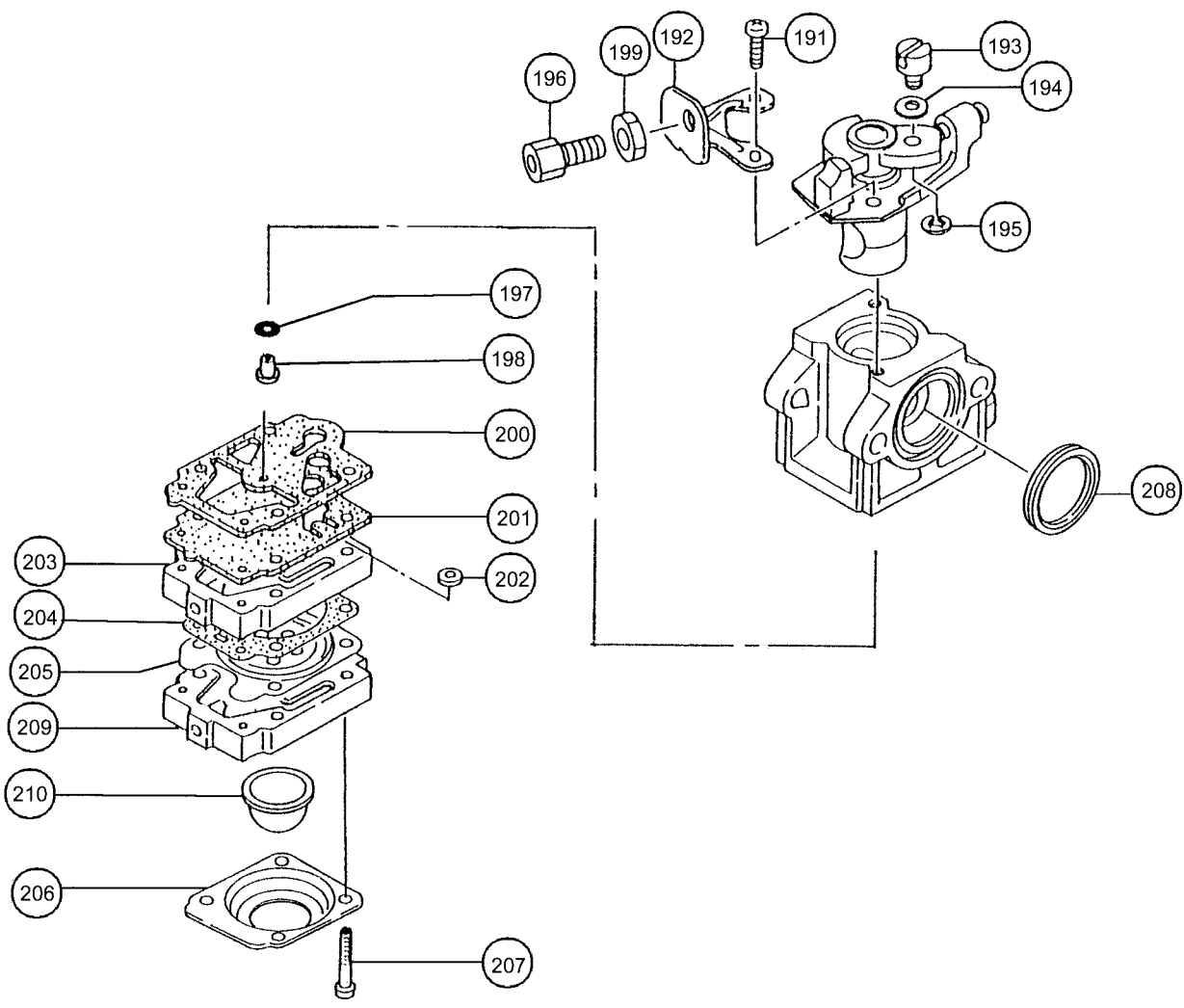


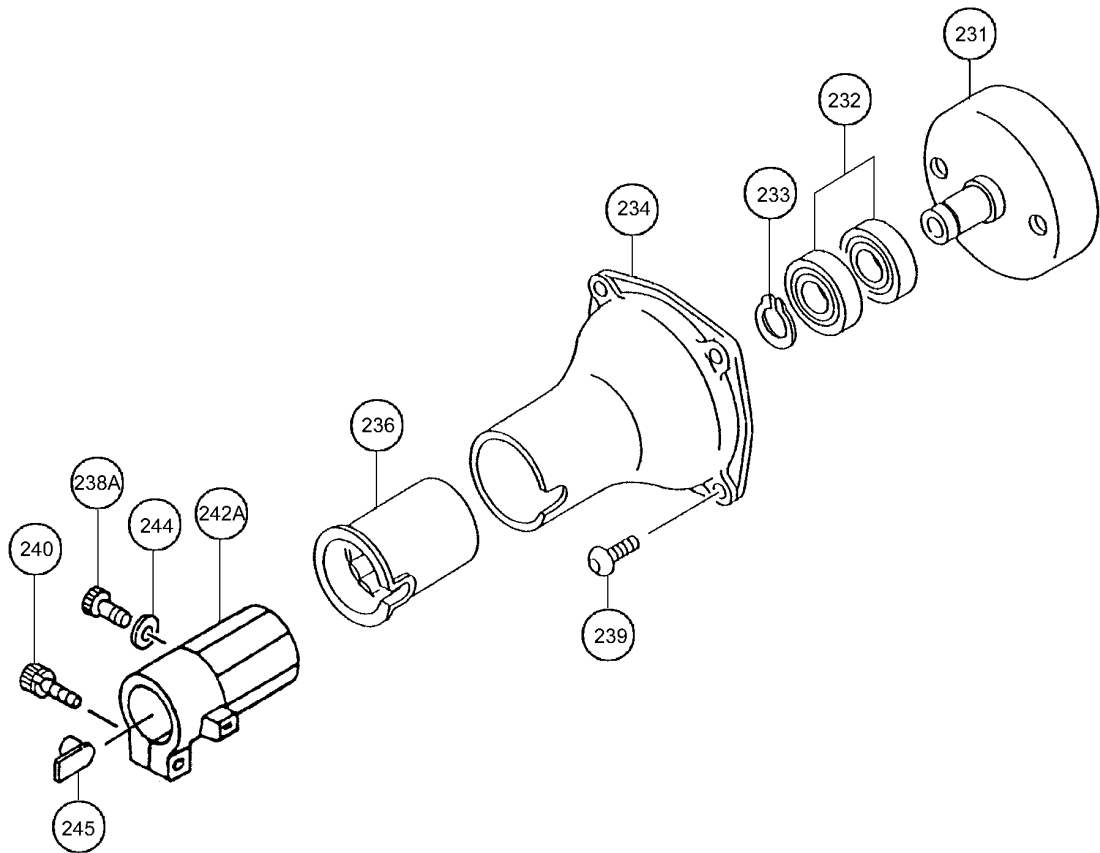


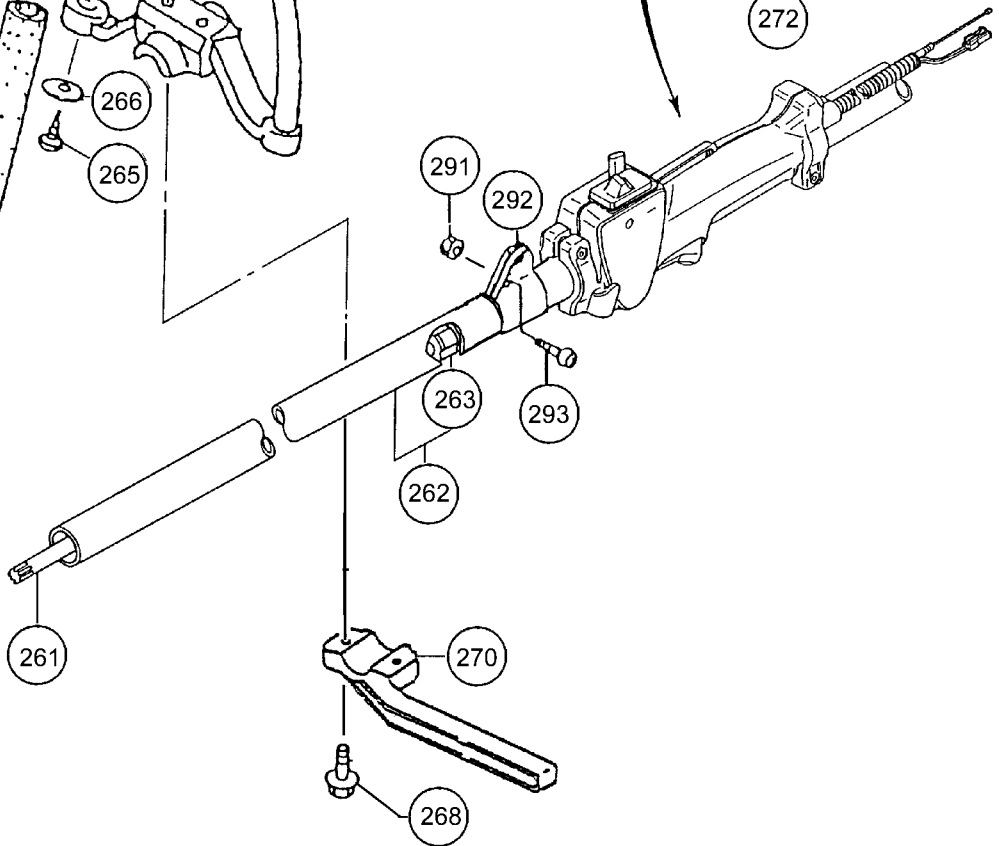
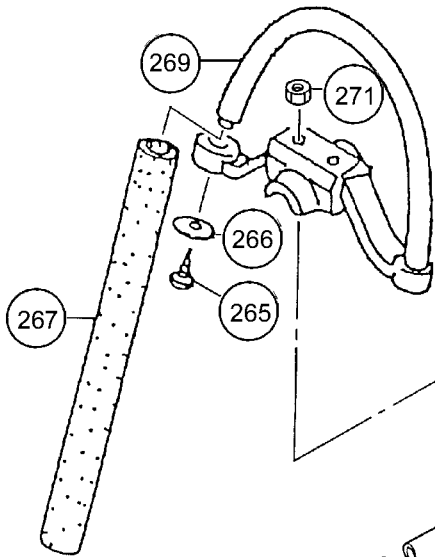
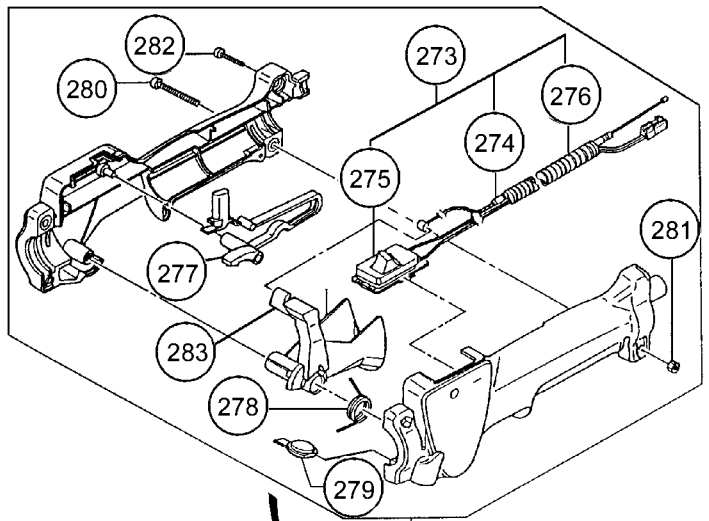




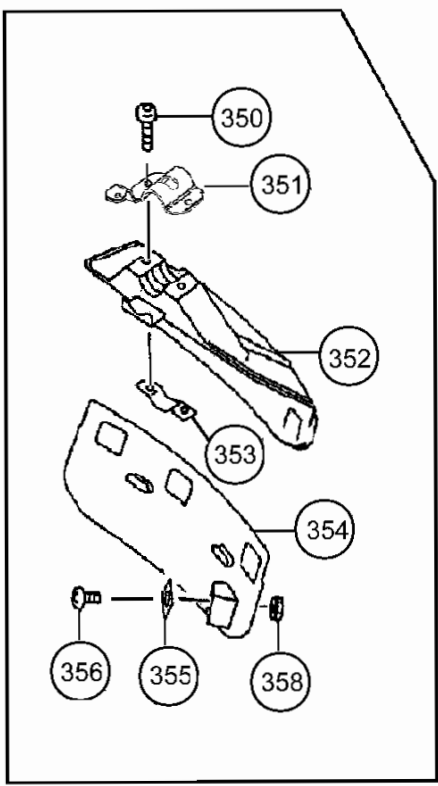
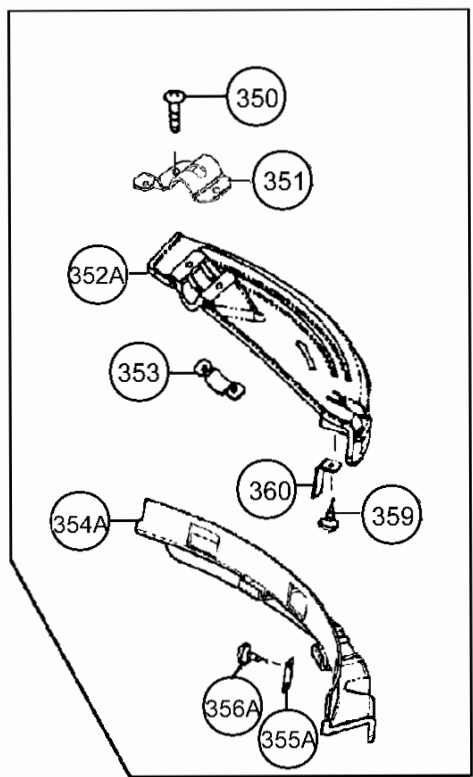
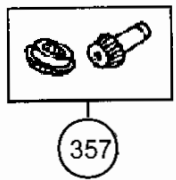
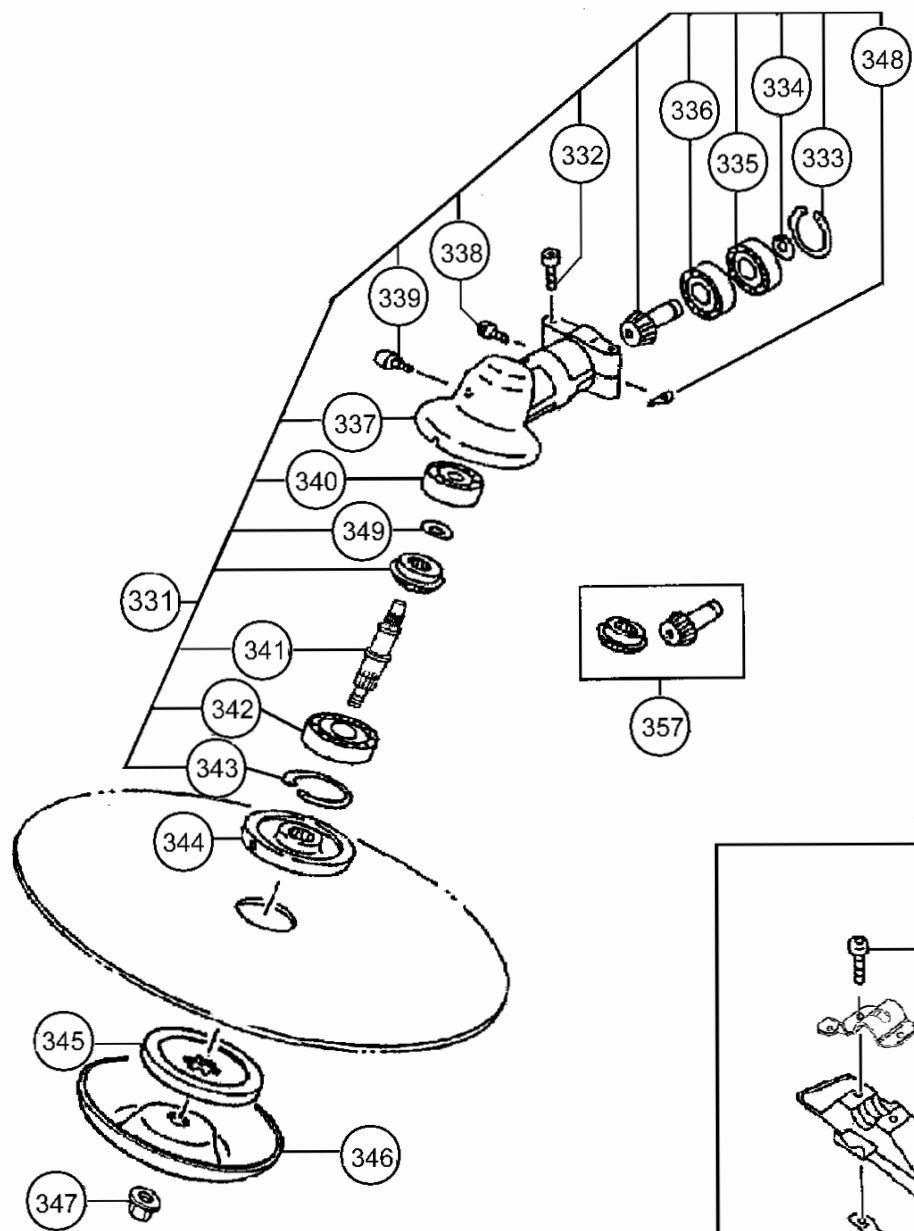


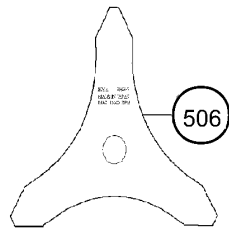
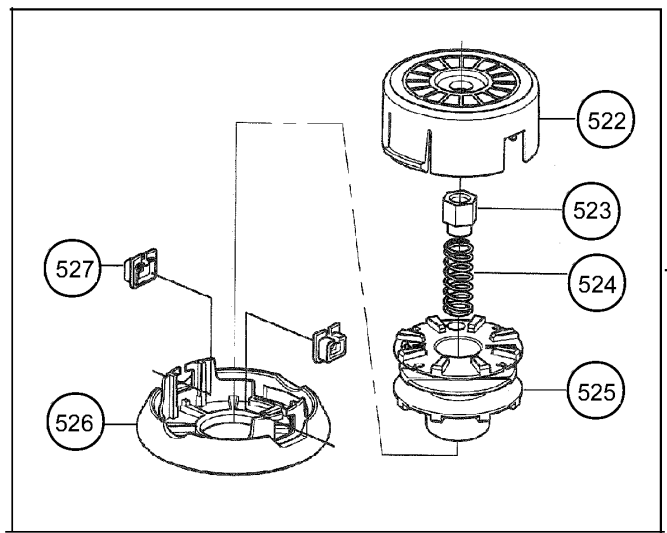
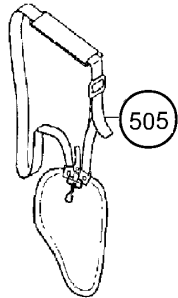
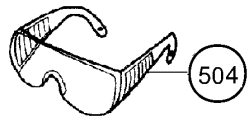
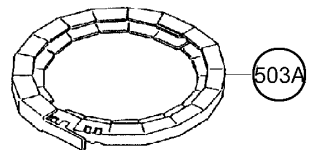
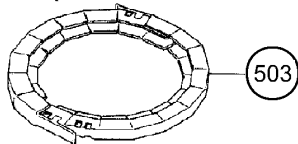
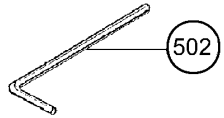
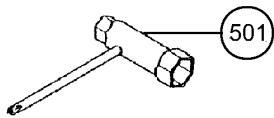












**CG40EK(LP)**

601

**HITACHI**  
*Pure Fire*<sup>TM</sup>  
Low Emission Two-Stroke Engine

**Hitachi Koki**

MADE IN JAPAN FABRIQUE AU JAPON

602

*Pure Fire*<sup>TM</sup>

603