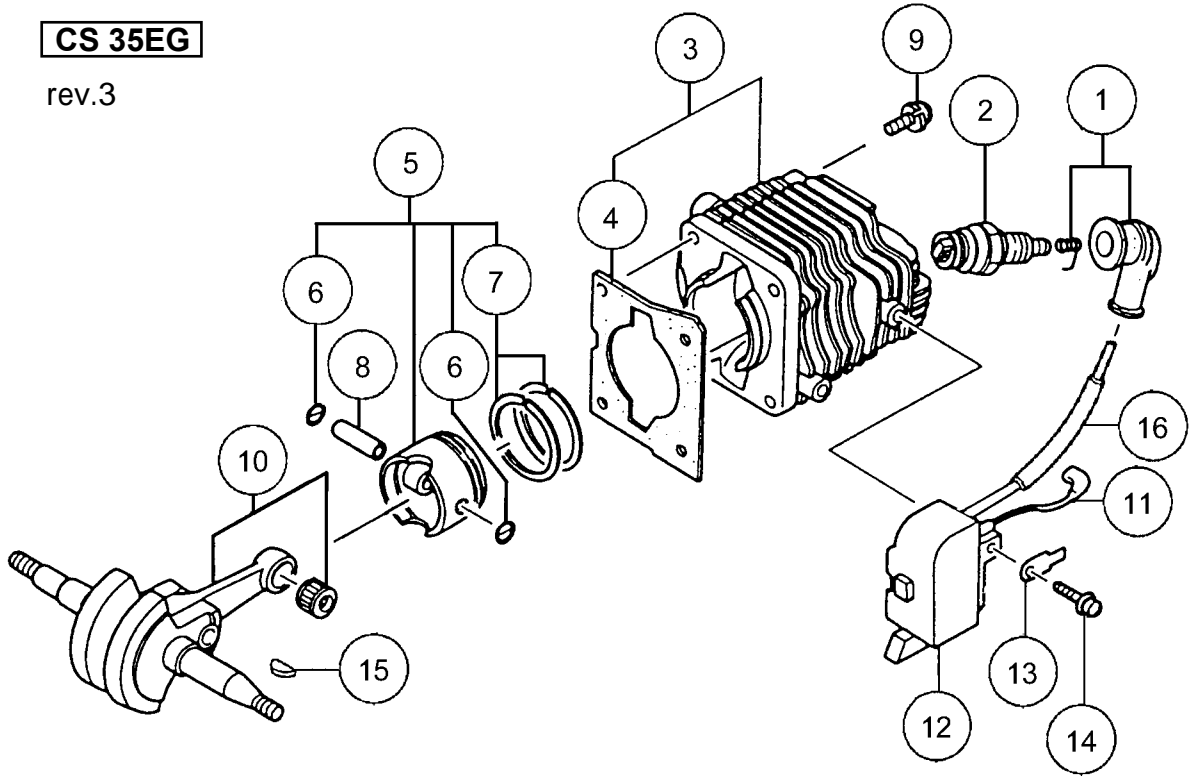
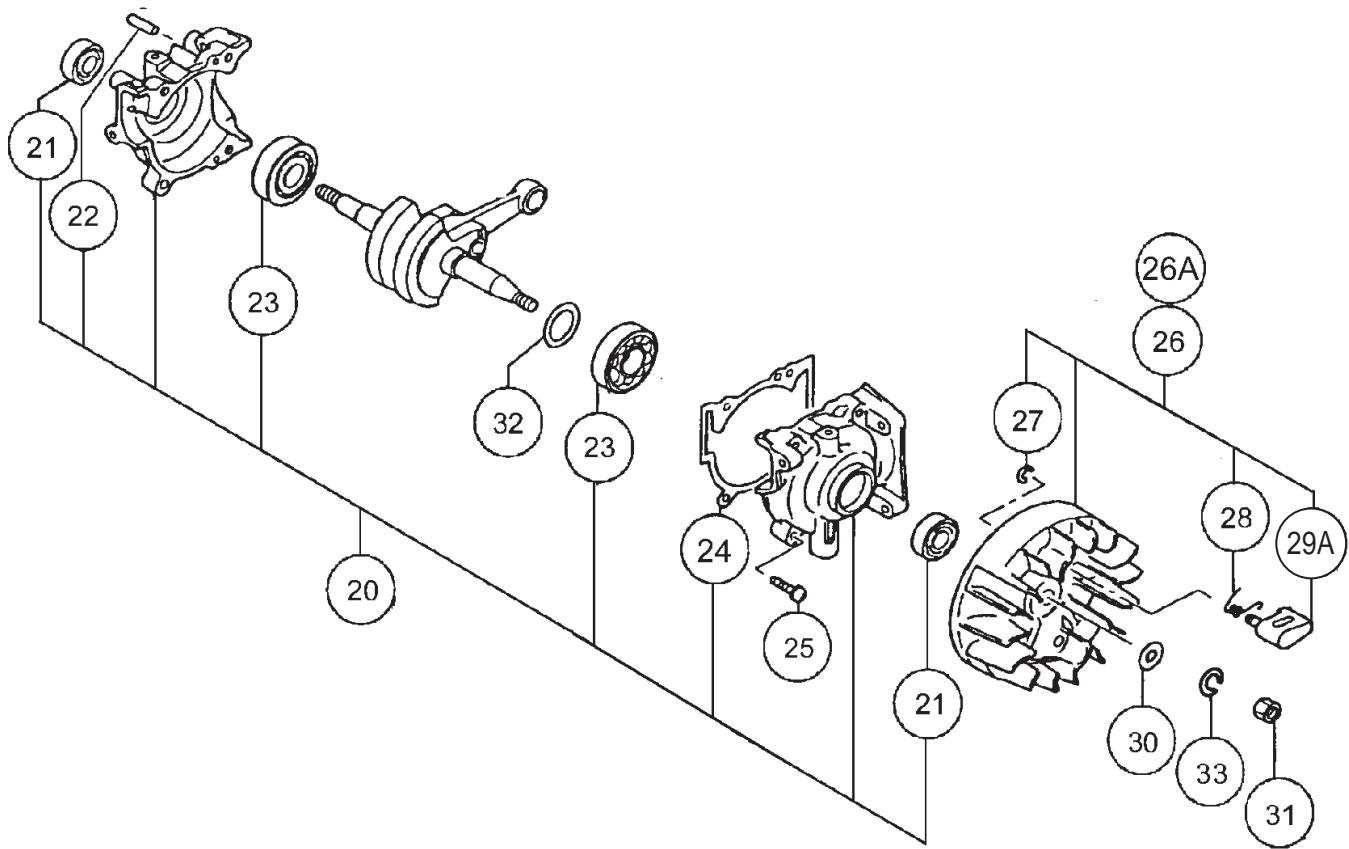
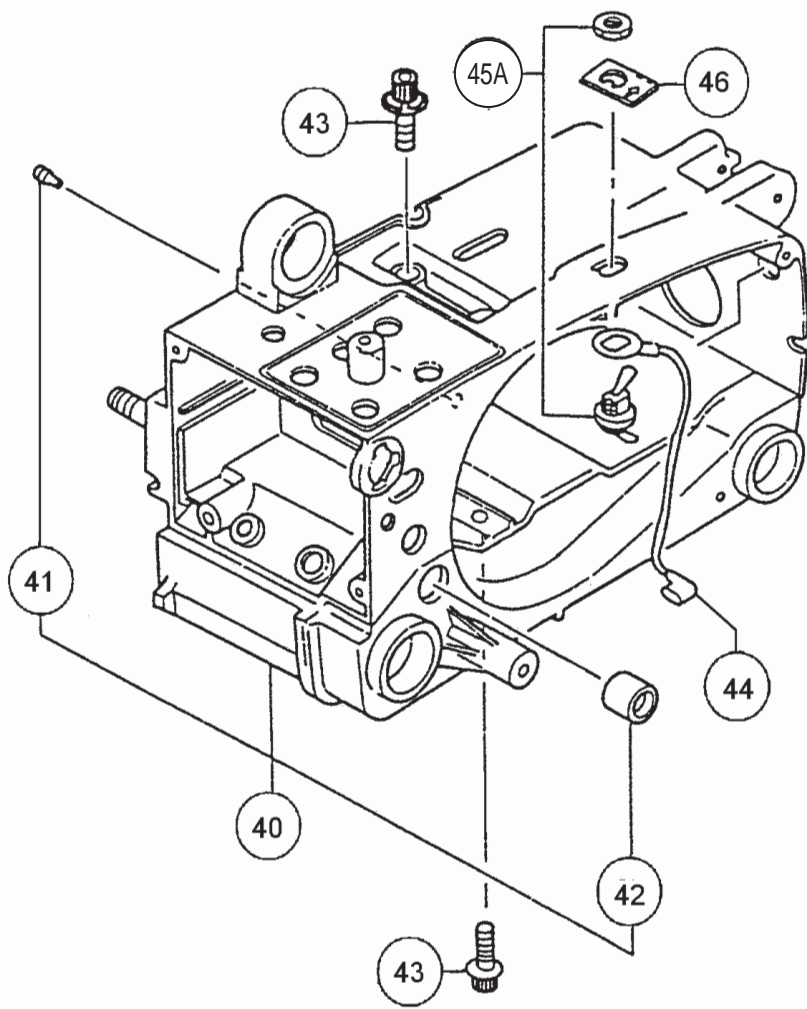


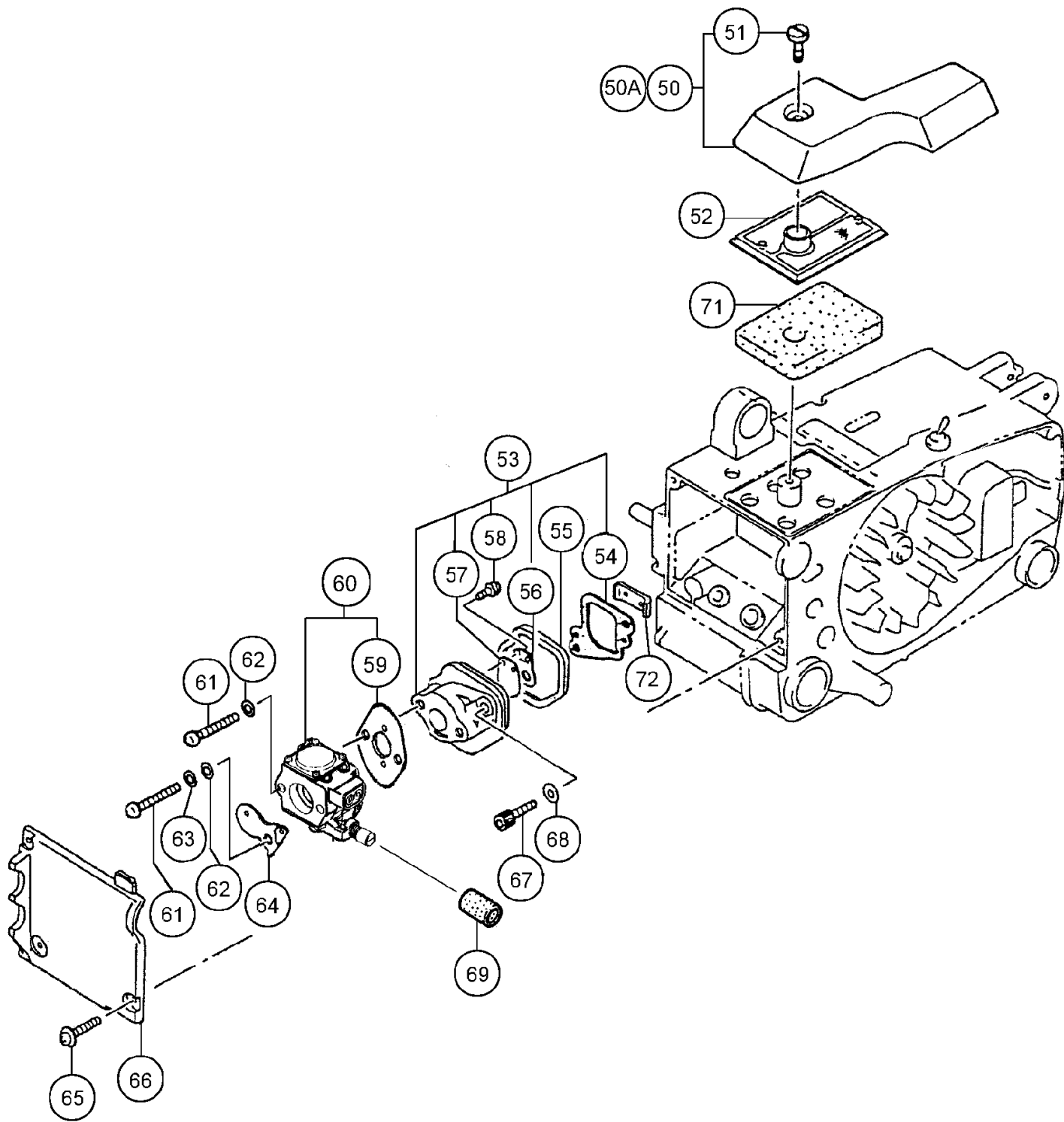
**CS 35EG**

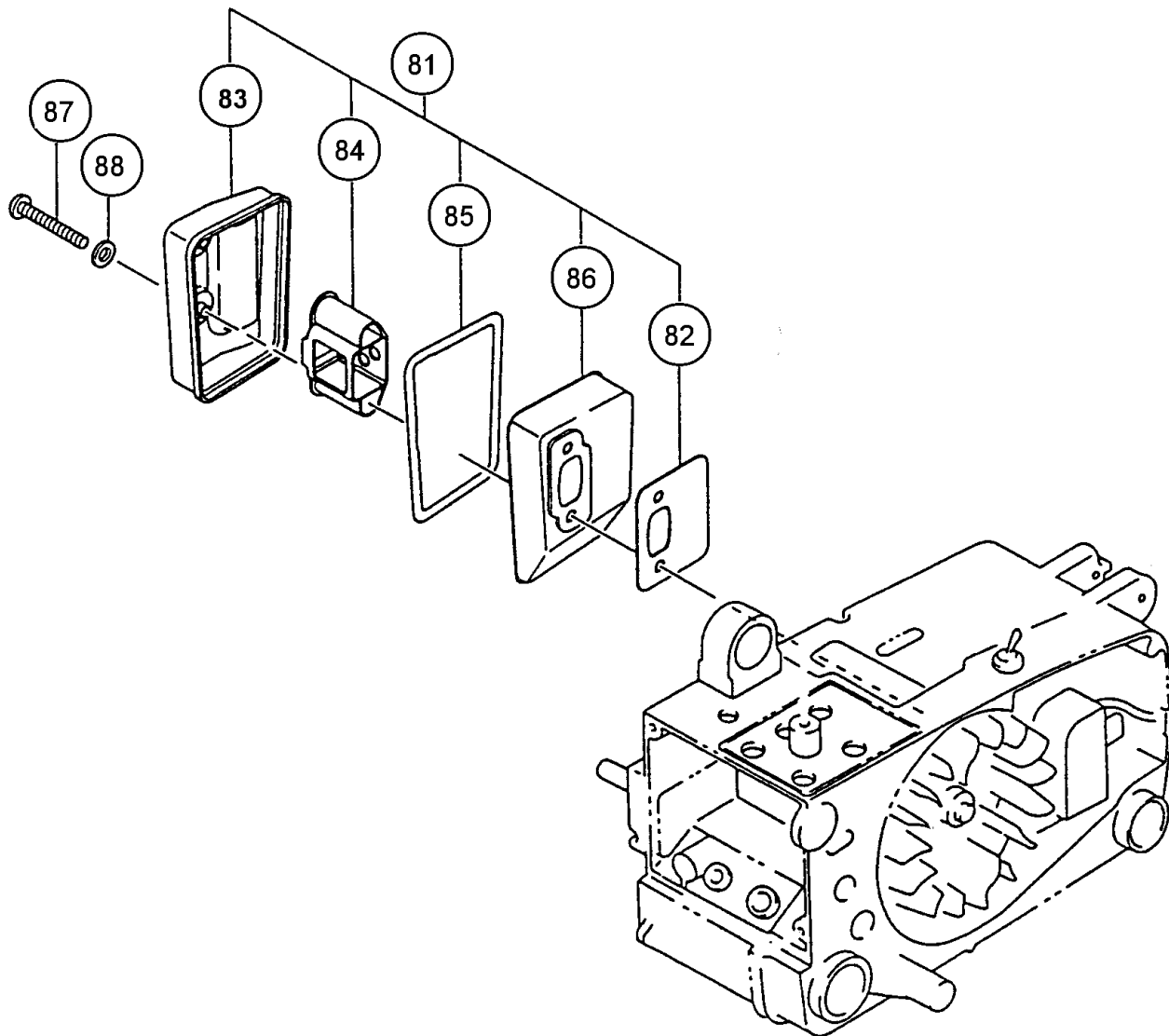
rev.3

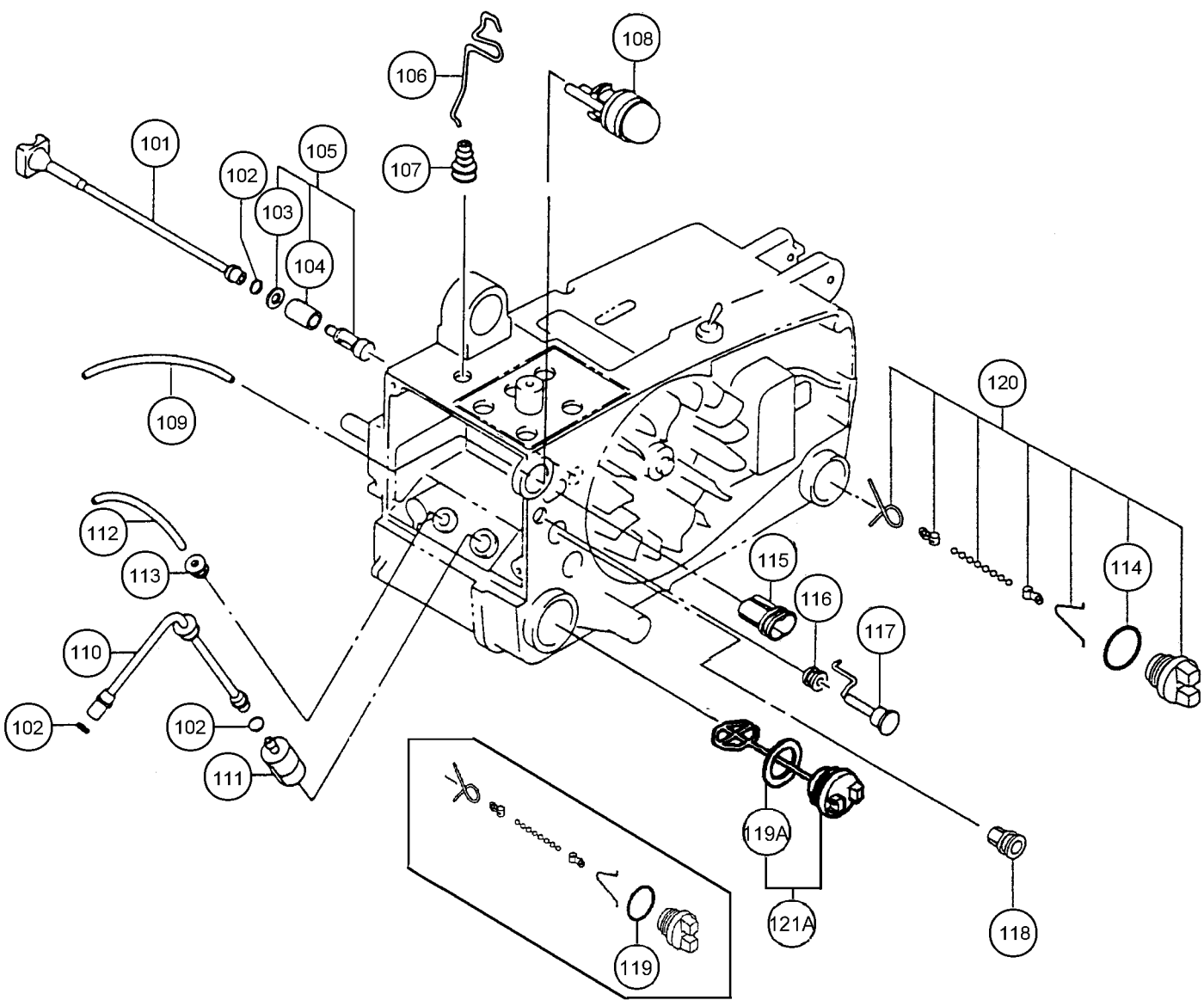


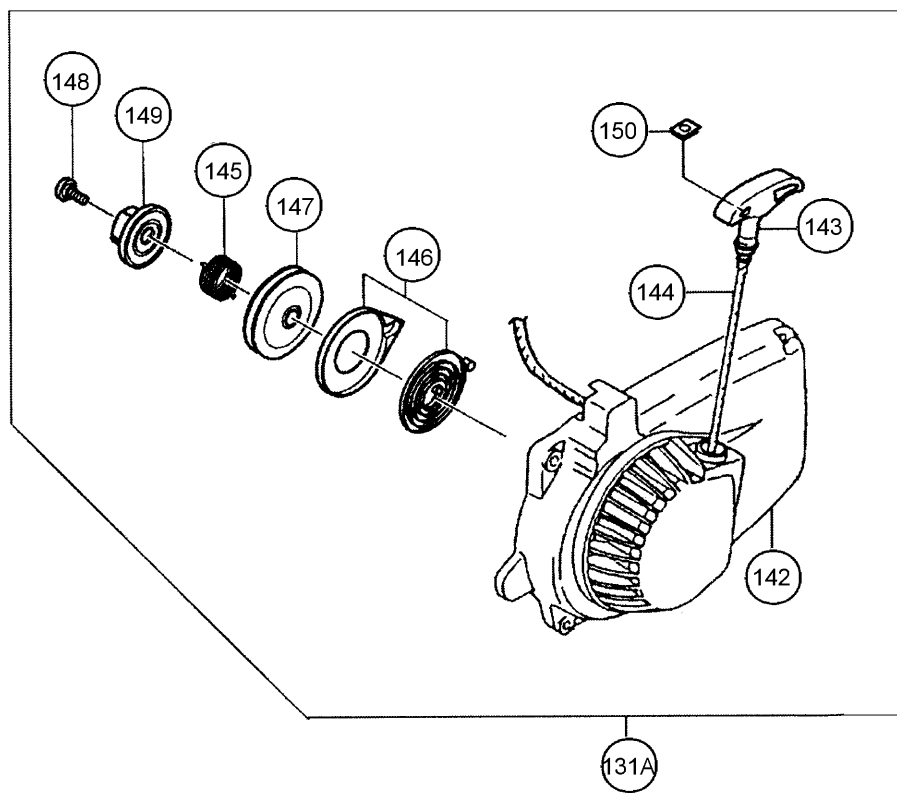
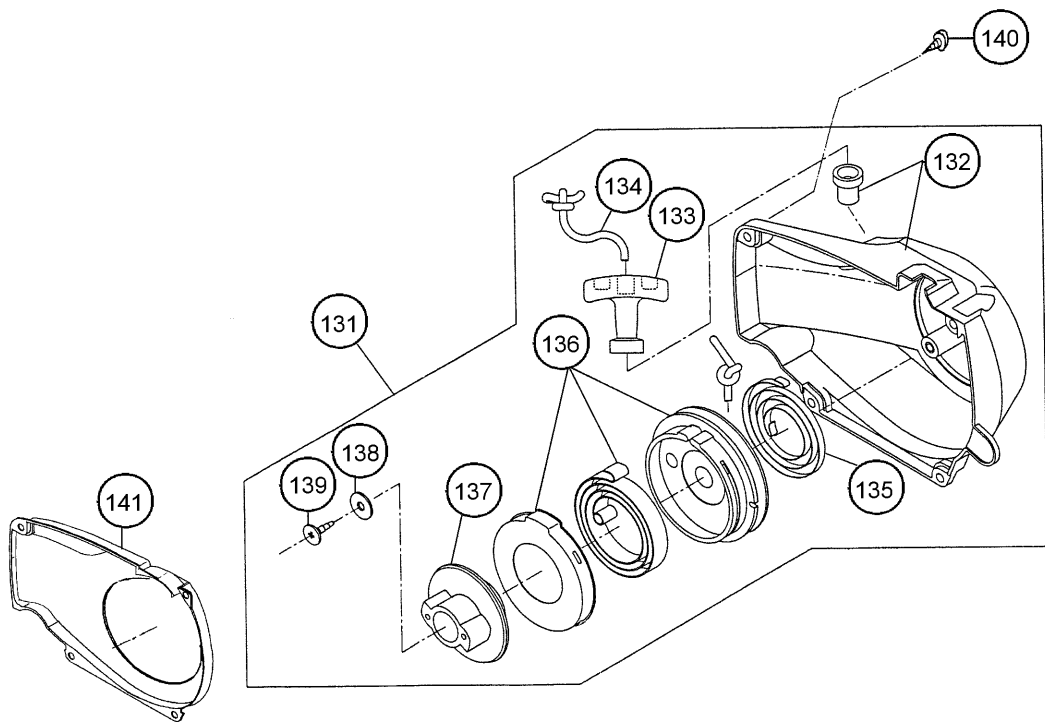


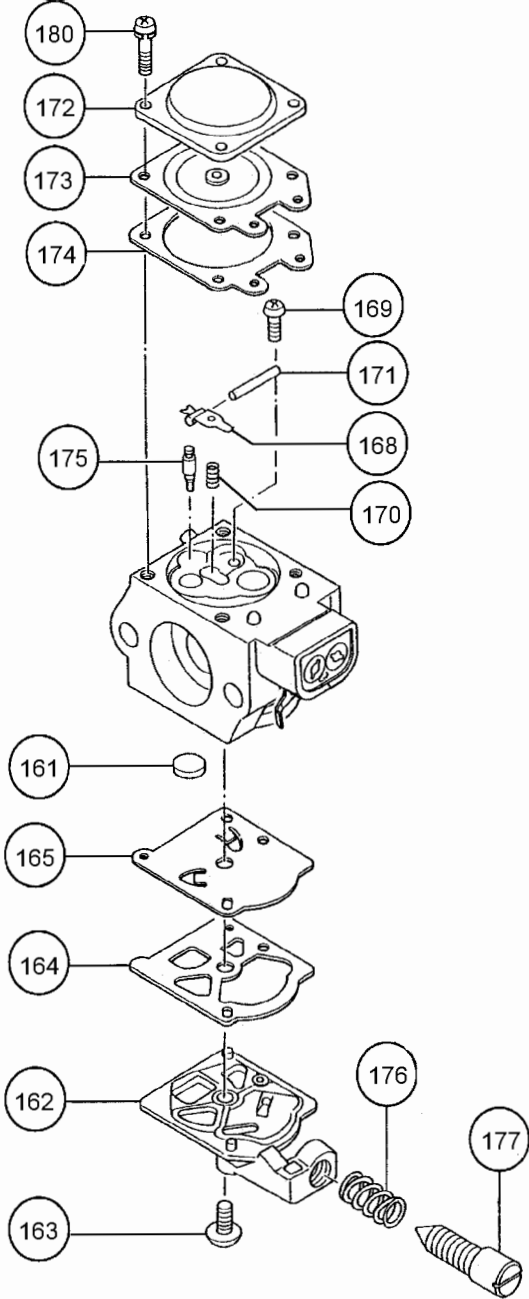




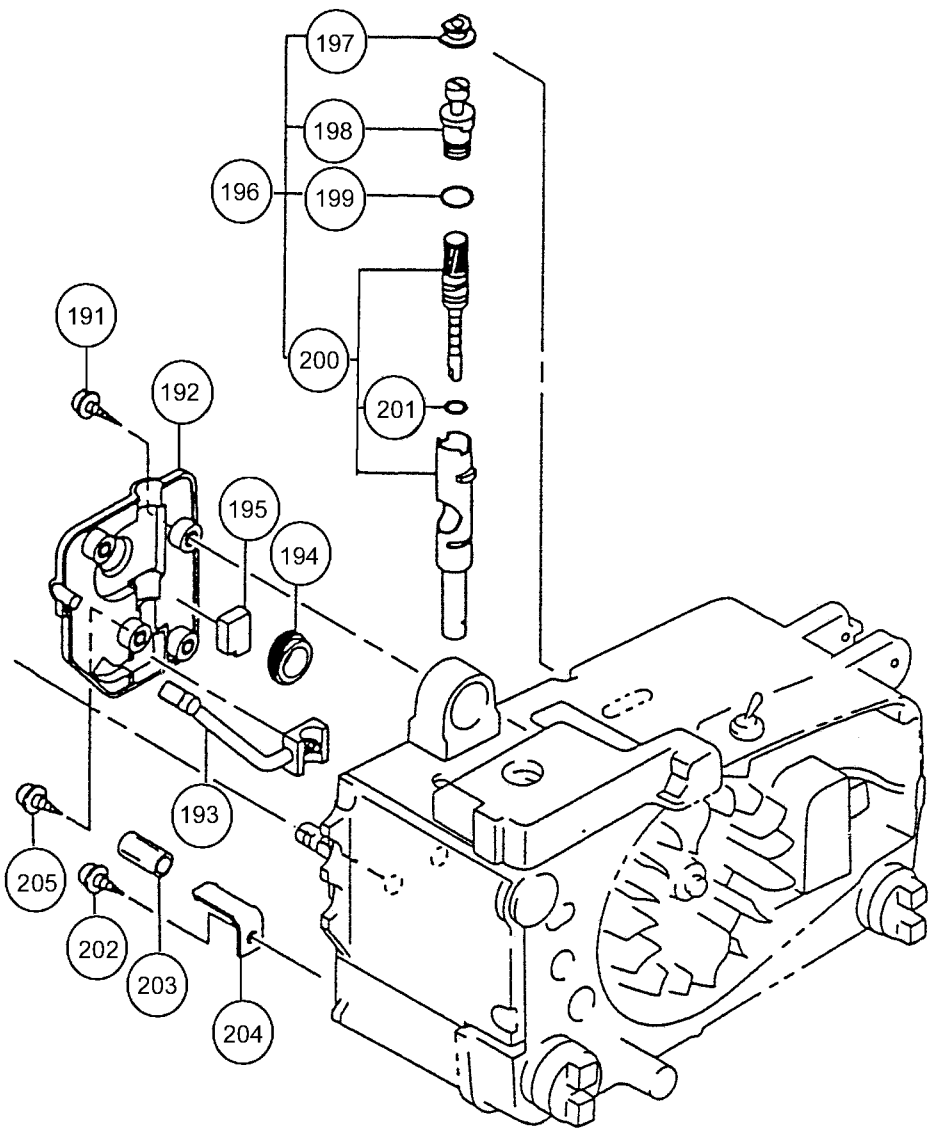


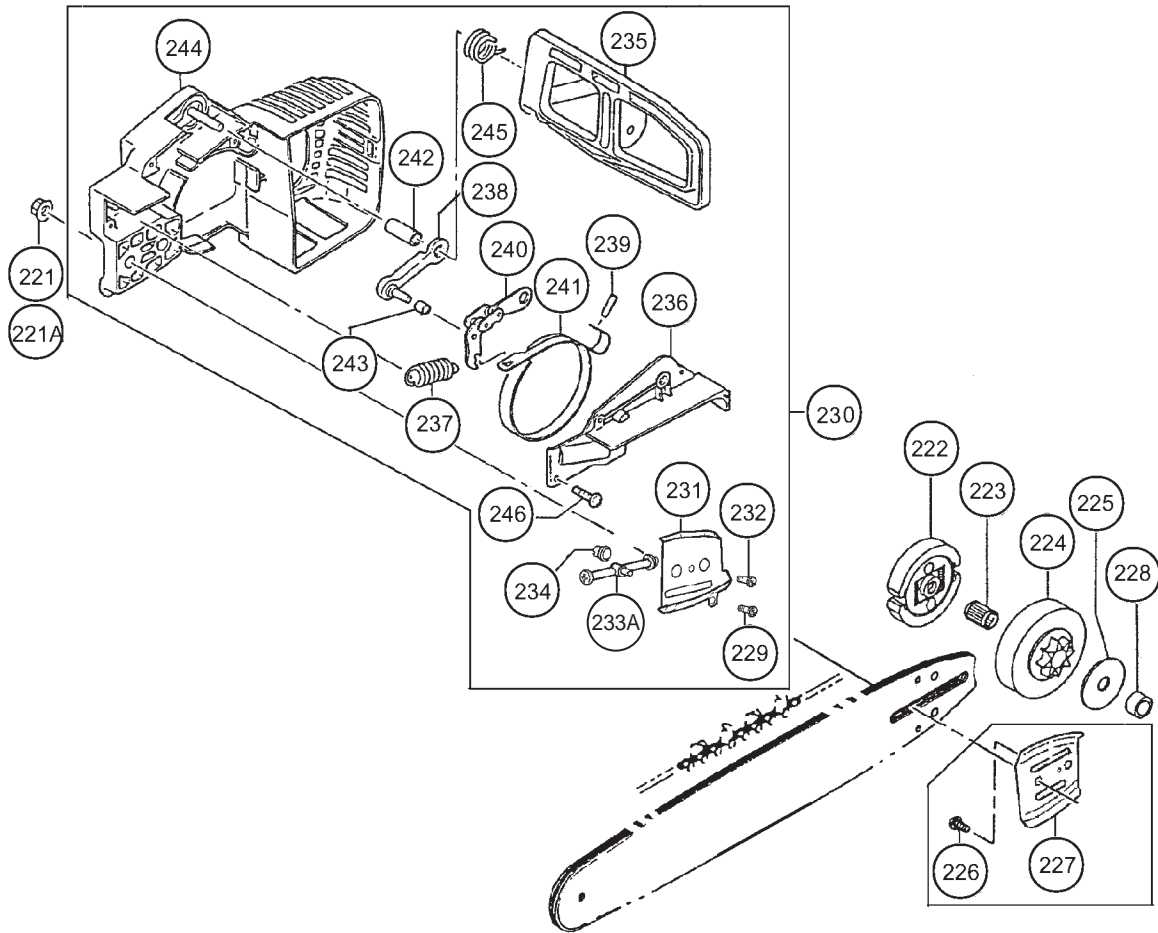


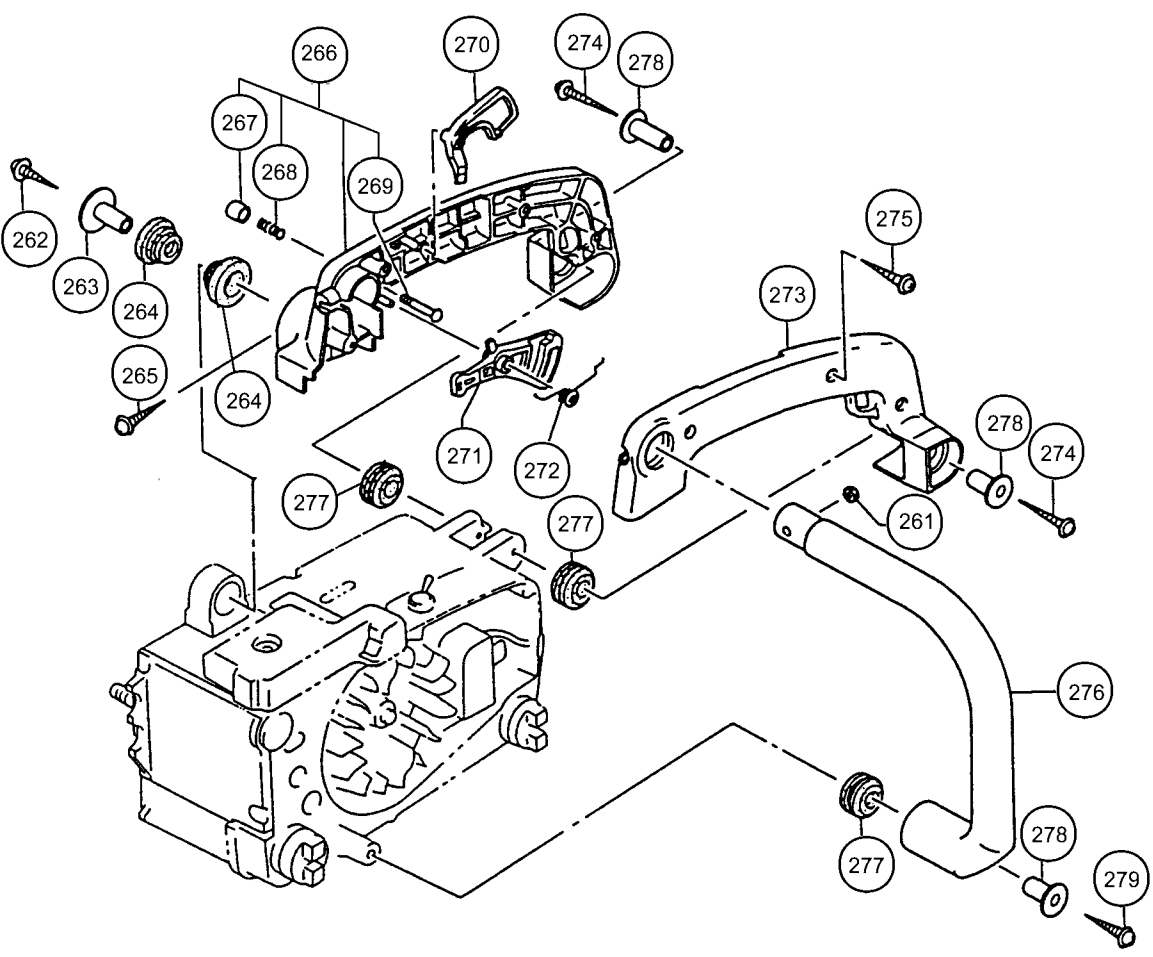


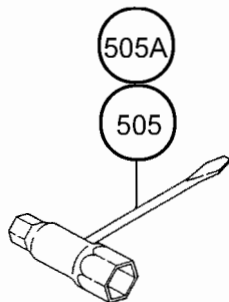
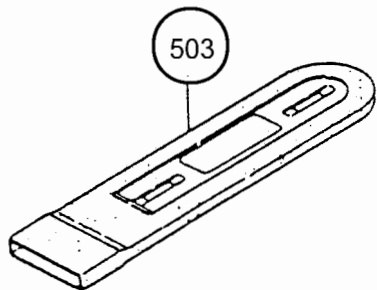
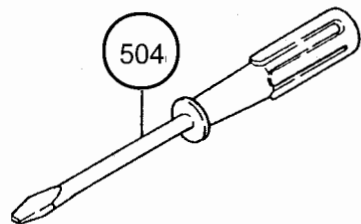
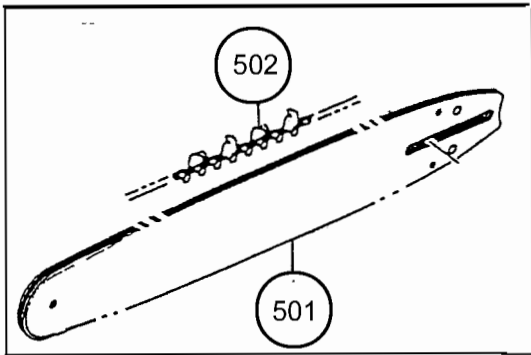












**HITACHI**

**CS 35EG(S)**

601