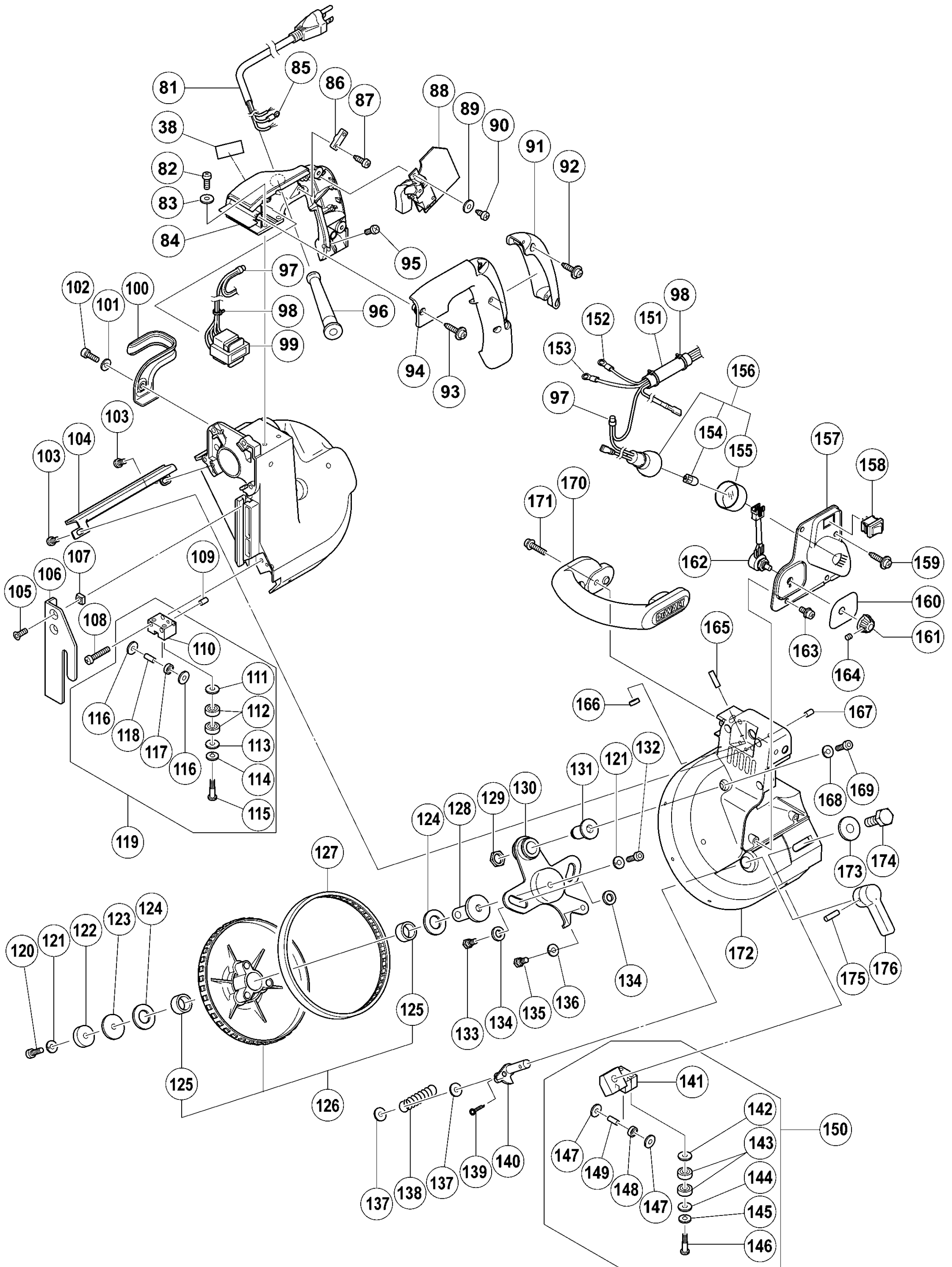


36A	49A	50	51
-----	-----	----	----

79	31	32	36A
----	----	----	-----

形名
D28770(1/2)



形名
D28770(2/2)