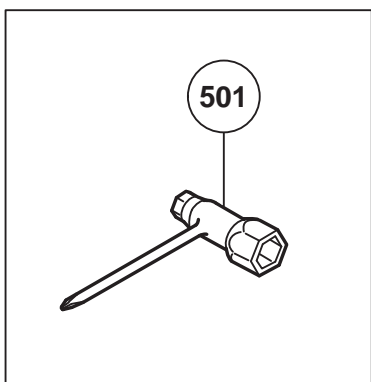
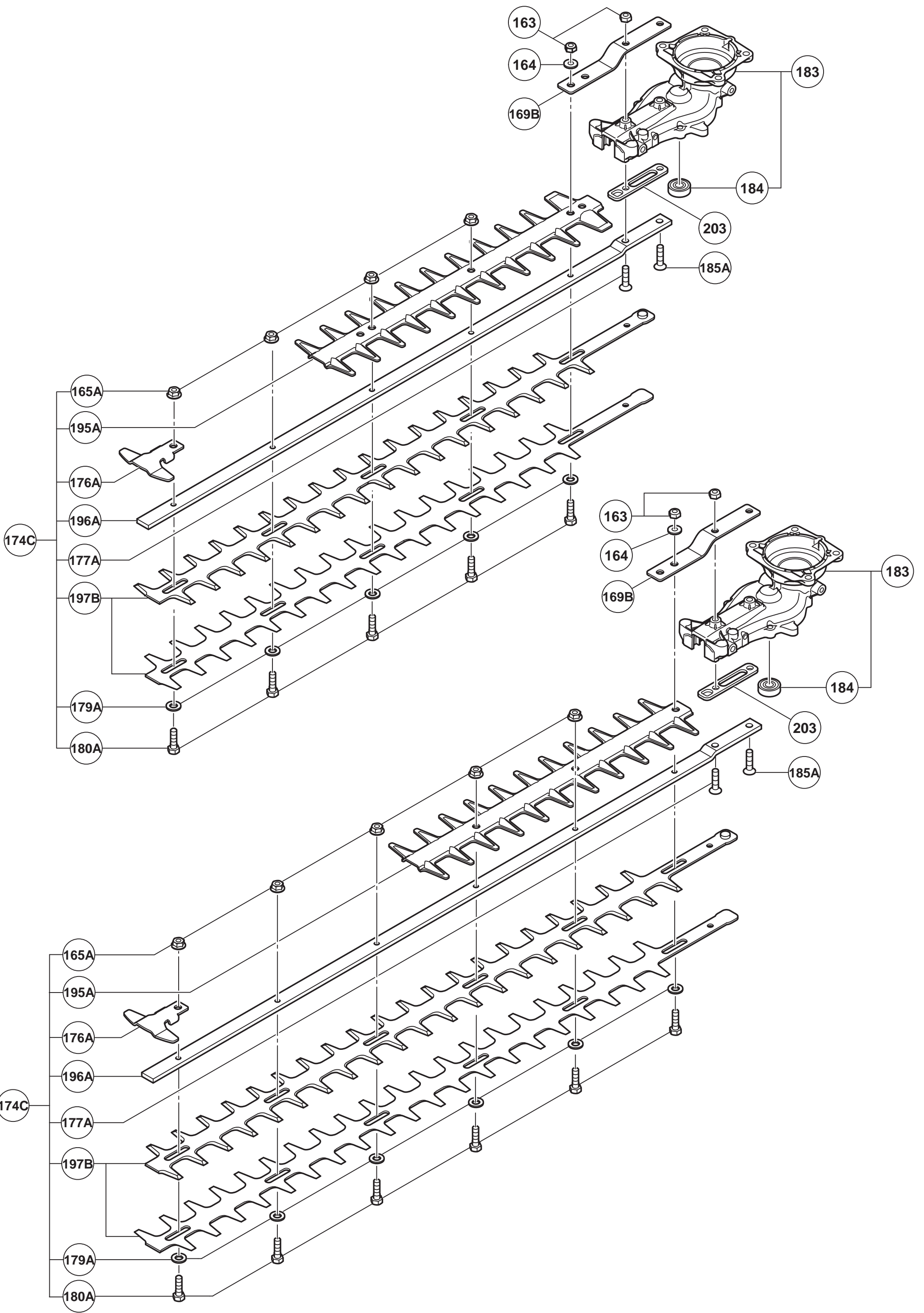


- 165 177 ~ 181
- 186A 195 ~ 200

174A



MODEL
TCH22ECP2(2/4)



MODEL
TCH22ECP2(4/4)