



A-3310

POS.	OMSCHRIJVING	ONDERDEELNR
1	GARDENA TULE MESSING	XAM-F20150
2	RING 13x18x1	XAM-F43350
3	kogelkraan	ZZ-KK02500
4	FLOWMETER	XAM-N14082
5	WATERSLANG	XAM-N14081
6	CILINDERKOPBOUT BZK M5x20	XAM-FBC720
7	WATERKOP CARAT	XAM-N25022
8	KEERRING 40X55X6	XAM-E30A40
9	KEERRING 40X62X6	XAM-E30A41
10	VULRING	XAM-N25029
11	KEERRING 40X50X7	XAM-E3068B
12	VOORAS 5/4"	XAM-N25047
13	HOOFDAS	XAM-N25020
14	AXIAAL KOGELLAGER 51106	XAM-EN015A
15	NAALDLAGER 30/20	XAM-EC050A
16	VERSNELLINGSBAK 3300W CARAT	XAM-N25001A
17	OLIEPOMP	XAM-N25030
18	KOGELLAGER 6201	XAM-EA020B
19	TANDWIELAS	XAM-N25008
20	SPIE 4X4X10	XAM-F6R110
21	TANDWIEL 3300W	XAM-N25006
22	SHIMRING 15X21	XAM-FS15P1
23	AXIAALNAALDLAGERSCHIJF 3047	XAM-EN0102
24	AXIAAL LAGER KRANS 3047	XAM-EN0103
25	DRUKRING	XAM-N25018
26	SLIPRING	XAM-N25016
27	SCHAKELTANDWIEL	XAM-N25015
28	NAALDLAGER 26X30	XAM-EC070A
29	BORGRING	XAM-N25019
30	RING TBV SLIPKOPPELING	XAM-N25021
31	SCHOTELVEER 45X22,4	XAM-FR9450
32	ZESKANTMOER TBV SLIPKOPPELING	XAM-N25080
33	KOGELLAGER 6302	XAM-EA037B
34	SCHAKELAS	XAM-N25009
35	KOGEL ROND 3.97	XAM-EW0031
36	DRUKVEER	XAM-N25045
37	TANDWIEL	XAM-N25012
38	SCHAKELTANDWIEL	XAM-N25011
39	TANDWIEL	XAM-N25010
40	SEEGERRING 16MM	XAM-FR0160
41	SPIE 6X6X45	XAM-F6R345
42	SHIMRING 25x35	XAM-FS25P2
43	SEEGERRING 24mm	XAM-FR0240
44	SCHAKELKNOP ASSEMBLY 2500/3300	XAM-N18006C3
45	O-RING 21x2,0	XAM-E4021B
46	ANKER COMPLEET TBV A-3310	XAM-N25034CL
47	CILINDERKOPBOUT BZK M5X60	XAM-FBC760
48	SLUITRING M5	XAM-FS0500
49	O-RING 109X2,0	XAM-E4099B
50	CILINDERKOPBOUT BZK M8X30	XAM-FBC030
51	TUSSENDEKSEL 3300W CARAT	XAM-N25024
52	TANDVEERRING M4	XAM-FV04TV
53	CILINDERSCHROEF M4x10	XAM-FZ4110
54	AARDEKABEL	XAM-N25063
55	VERZONKEN SCHROEF 3,5x8	XAM-FQ2408
56	O-RING 40X2,0	XAM-E4039B
57	KEERRING 15X24X5	XAM-E30A15
58	PASPEN 4X16	XAM-F6PF16
59	NAALDHUIS 1412	XAM-EB018A
60	ANKERTANDWIEL 3300W	XAM-N25005

61	KOGELLAGER 6203	XAM-EA036F
62	ANKER 3300 W INCLUSIEF WAAIER	XAM-N25034
63	AFDEKPLAATJE SCHAKELAAR	XAM-N25058
64	KOGELLAGER 629	XAM-EA007D
65	LAGERKAP	XAM-N25065
66	LUCHTRING 3300W	XAM-N25026
67	CILINDERKOPBOUT BZK M6X100	XAM-FBC8100
68	VERVANGEN: XAM-FS0600	XAD125-011
69	DEKSEL TBV ANKER	XAM-N25038
70	STATOR 3300 W	XAM-N25033
71	VULBUS	XAM-N25028
72	MOTORHUIS CARAT 3300W	XAM-N25025
73	TYPEPLAATJE A-3310	XAM-N25079
75	EINDEKSEL	XAM-N25044
76	CILINDERKOPBOUT BZK M5X35	XAM-FBC735
77	SCHAKELAAR 20A	XAM-N25056
78	KOOLBORSTELDOP	XAM-N25041
79	KOOLBORSTELSET A-2510/A-3310	XAM-N25040
80	KOOLBORSTELHOUDER 3300W	XAM-N25035
81	3-KLEUREN LED	XAM-N25055
82	STELSCHROEF M5x10	XAM-FIK051
83	CONDENSATOR	XAM-N25064
85	ELECTROKABEL INCL PRCD	XAM-N25061
86	NAALDHUIS 2020	XAM-EB031A
87	HANDGREEP 3300W	XAM-N25031
88	LAMINAAT STICKER TBV TYPEPLAAT	XAM-N140281
89	GEBRUIKSAANWIJZING A-3310	XAM-N25074
90	OLIE VERSNELLINGSBAK	XAM-N25078
91	STEEKSLEUTEL 32	ZZ-SS32000
92	STEEKSLEUTEL 41	ZZ-SS41000
93	CIRCLIP SW20	XAM-FR4200
94	*VULBUS	XAM-N25019A
95	TUSSENRING	XAM-N25057
98	SEEGERRING 17mm	XAM-FR0170
99	PAKKING TBV A-2510/A-3310	XAM-N25087
100	PRINTPLAAT COMPLEET 3300W	XAM-N25043
101	PLAATJE SCHAKELAAR	XAM-N25023A
102	SCHAKELAARKNOP	XAM-N18006A



S-3000



NL	BOORSTATIEF	2
GB	DRILL SUPPORT	8
D	KERNBOHRSTÄNDER	14
F	SUPPORT DE FORAGE	21
E	SOPORTE	27
DK	KERNEBORESTATIV	35

NEDERLANDS Inhoudsopgave

	Inhoudsopgave
1	Algemene veiligheid
1.1	Introductie
1.2	Basis regels
1.3	Persoonlijke bescherming
1.4	Apparatuur
1.5	Omgeving
2	Introductie
2.1	Woord vooraf
2.2	Geldigheid
2.3	Normen en verklaringen
3.	Beschrijving van de apparatuur
3.1	Hoofdbestanddelen
3.2	Functie
3.2.1	Algemeen
3.2.2	Glijhuis/ tandheugel
3.2.3	Voet
3.2.4	Boor-uitlijning
4.	Gebruik van de apparatuur
5.	Onderhoud
5.1	Algemeen
5.2	Glijblokken stellen en vervangen
5.3	Afvoer van materialen
6.	Gereedschappen en toebehoren
7.	Technische gegevens
8.	Onderdelen
8.1	Bestellen
9.	Garantie
9.1	Termijn
9.2	Inhoud
9.3	Bepalingen
10.	Leveranciersverklaring

1. Algemene veiligheid

1.1 Introductie

Bij gebruik van de apparatuur moeten tegen schok-, verwondings- en brandgevaar, steeds de volgende veiligheidsmaatregelen in acht worden genomen. Lees de informatie en let goed op deze adviezen voor de apparatuur gebruikt.

1.2 Basisregels

Voorkom water bij elektriciteit

Voorkom het losschieten, lekken of druppelen van de waterslang. Bij boren boven het hoofd moet altijd rekening worden gehouden met het koelwater. Bij het boren boven het hoofd moet een wateropvangring gebruikt worden. Bij wanden is dit aan te raden. Voer het afvoerwater altijd veilig af met bijvoorbeeld een waterzuiger. Snoeren, stekkers en elektriciteit mogen niet met water in aanraking komen.

Wees steeds opmerkzaam

Let steeds op het werk, ga met verstand te werk en gebruik de apparatuur niet als men niet geconcentreerd is. Zorg dat u altijd in staat bent de motor snel uit te schakelen. Gebruik geen apparatuur, waarvan de schakelaar niet aan- en uitgeschakeld kan worden.

1.3 Persoonlijke bescherming

Draag geschikte werkkleding.

Draag geen slobberende kleding of sieraden. Deze kunnen door de bewegende delen gegrepen worden. Bij het werken in de open lucht zijn rubber werkhandschoenen en schoenen met profielzolen aan te raden. Draag bij lang haar een haarnet.

Gebruik persoonlijke beschermingsmiddelen.

Gebruik een helm voor de bescherming tegen vallende delen, handschoenen voor de bescherming tegen scherpe delen, een veiligheidsbril voor de bescherming tegen rondvliegend gesteente en/of vonken. Gebruik een stofmasker bij stofverwekkende werkzaamheden.

1.4 Apparatuur

Gebruik de juiste apparatuur en overbelast deze niet.

Gebruik de apparatuur slechts voor doeleinden waar deze voor bestemd is. Het is veiliger en in de meeste gevallen beter om de boren en zaagbladen te gebruiken met de diameter die voor de verschillende toerentallen wordt aanbevolen.

Onderhoudt het gereedschap zorgvuldig

Houdt het gereedschap scherp en schoon om beter en veiliger te kunnen werken. Volg de onderhoudsvorschriften op. Houdt de handgrepen droog en vrij van olie en vet.

Controleer de apparatuur op beschadigingen

Controleer of de functie van bewegende delen in orde is: of deze niet klemmen, of er geen delen gebroken zijn, of alle delen juist gemonteerd zijn/ of alle andere voorwaarden, die het functioneren van het apparaat zouden kunnen beïnvloeden, juist zijn. Beschadigde onderdelen moeten door een erkende vakman vakkundig vervangen of gerepareerd worden.

Gebruik van toebehoren en hulpapparaten

Gebruik alleen toebehoren en hulpapparaten die in de handleiding of de catalogus vermeld staan. Door het gebruik van andere dan de vermelde toebehoren of hulpapparaten kan verwondingsgevaar optreden.

1.5 Omgeving

Houdt het werkgebied op orde.

Een wanordelijk werkgebied kan tot ongelukken leiden. Laat ongevoegde personen (kinderen) en dieren niet aan de apparatuur of in het werkgebied komen. Vang bij het boren de kern veilig op (zeker in het geval van boren of zagen in vloer of plafond) Berg de apparatuur na gebruik veilig op in een droge en goed afgesloten ruimte, buiten het bereik van kinderen.

Houdt rekening met invloeden van buitenaf

Zorg voor een goede verlichting in de werkruimte. Let op de ligging van kabels, leidingen en wapeningijzer in het werkgebied. Gebruik elektrische gereedschappen niet in een vochtige omgeving (regen) of dicht in de buurt van brandbare stoffen.

Zorg voor een veilige werkplek

Bevestig de gereedschappen en werkstukken veilig, zodat ze niet los kunnen raken. Controleer voor het starten van de apparatuur of alle sleutels en andere hulpgereedschappen zijn verwijderd. Zorg dat de beschermingskappen gemonteerd zijn en blijf zoveel mogelijk bij gevaarlijk bewegende delen vandaan. Vermijdt een abnormale lichaamshouding en zorg voor een stabiel evenwicht.

2. Inleiding

2.1 Woord vooraf

Deze handleiding is opgesteld voor de gebruikers van het boorstatief S-3000. De handleiding omvat informatie omtrent het opstellen, bedienen en het onderhouden van het boorstatief S-3000

2.2 Geldigheid

Deze handleiding is uitsluitend van toepassing op het boorstatief S-3000. De typeaanduiding vindt u op het typeplaatje.

2.3 Normen en verklaringen

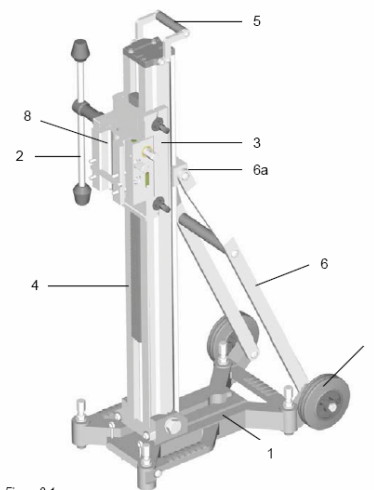
Deze handleiding is opgesteld conform de eisen aan de CE-markering en de relevante technische eisen.

3. Beschrijving van de apparatuur

3.1 Hoofdbestanddelen

Op de hieronder geplaatste tekening (figuur 3-1) zijn de belangrijkste hoofdonderdelen van het boorstatief S-3000 aangegeven. Het boorstatief S-3000 is opgebouwd uit diverse hoofdonderdelen te weten:

1. (Vacuum)Voetplaat
2. Hefboom
3. Glijhuis
4. Kolom
5. Handgreep
6. Stabilisatiestang
- 6a. Stabilisatieborging
7. Wielen
8. Motorbevestigingsplaat.



3.2 Functie

3.2.1 Algemeen

Het verplaatsbare boorstatief S-3000 komt uit de serie kernboorstatieven voor het boren met gediarmanteerde kernboren. Deze boren zijn voor het boren in beton, asfalt en steenachtige materialen. Het statief heeft als functie de boormachine te positioneren en tijdens het boren te geleiden. De maximum te boren diameter met dit statief is 300 mm.

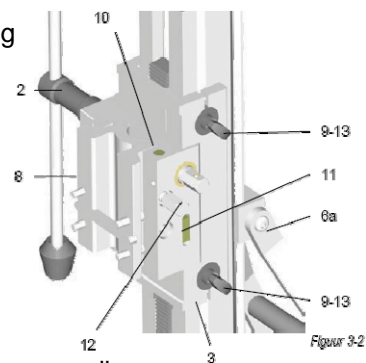
3.2.2 Glijhuis / tandheugel

Het glijhuis zorgt voor een stabiele verplaatsing en geeft een goede geleiding tijdens de verticale verplaatsing.

De kolom met glijhuis is uitgevoerd met een diepte maatverdeling, vergrendeling van het glijhuis (6), kunststof nastelbare glijblokken (7), een libelle (8) en een waterpas. (9).

De hefboom is links en rechts van het glijhuis te monteren en wordt tevens gebruikt om de stelbouten van de voetplaat te verdraaien, de motorplaat met de borgbout te boren en de kolom schuin te zetten.

Met behulp van de handgreep en de wielen aan de voetplaat kan het statief eenvoudig verplaatst worden.

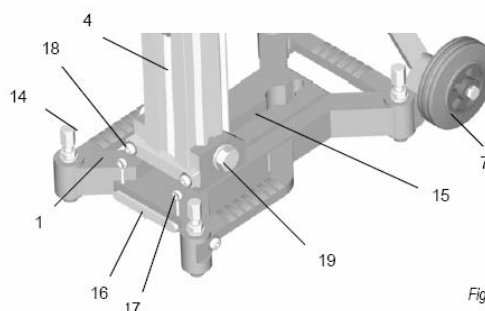


3.2.3 Voet

De voet (1) dient als stabiliteit en voor het waterpas stellen van de kolom, welke door middel van een snelspanner M12 aan vloer of wand bevestigd kan worden.

De stelbouten (11) in de voet kunnen worden gebruikt om de voet waterpas met de vloer of wand te zetten. Voor de waterpas afstelling op de vloer is een libelle op het glijhuis gemonteerd en voor afstelling aan de wand een waterpas.

Indien de omstandigheden het toelaten kan in beide gevallen een aanvullende verankering toegepast worden. Deze bestaat uit een zgn. Snelspanstempel die klem wordt gezet tussen de voet of bovenkant kolom en het plafond of wand.



Figuur 3-3

3.2.4. Boor-uitlijning

Voor het positioneren van de boor t.o.v. het te boren gat is een centreerpunt (1) aanwezig die met behulp van de vleugelbout (17) op de juiste afstand gezet kan worden. Dit vergemakkelijkt het monteren van het statief zonder dat de boormotor met diamantboor in het statief is geplaatst.

De kolom kan onder 45° ingesteld worden door de 2 bouten (18) los te draaien en bout (19) te demonteren, de kolom te kantelen in de gewenste positie en de bouten (19) weer vast te zetten.

4. Gebruik van de apparatuur

Stap 1 – Verankeren door gebruik van de snelspanner en spanplaat:

- Slaganker M12 in vloer of wand aanbrengen.
- Draadeind van de snelspanner in slaganker draaien.
- Voetplaat over draadeind plaatsen en met de snelspanmoer vastzetten.

Stap 2 – Waterpas stellen.

Zet de voet waterpas met behulp van de stelbouten. Voor de vloermontage is een libelle en voor de wandmontage is een waterpas in het glijhuis gemonteerd.

Stap 3 – Motor en watertoe- / afvoer.

- Het glijhuis in de hoogste stand draaien.
- Boormotor met snelspanmotorplaat in glijhuis plaatsen en borgen.
- Diamantboor met eventuele verlengstuk op draadspindel van motor bevestigen.
- Waterslang aanbrengen tussen tapwaterkraan en koppelstuk. Daarna tapwaterkraan opendraaien. (Geen vervuild water gebruiken)
- Voer het afvoerwater altijd veilig af met bijvoorbeeld een waterzuiger. Snoeren, stekkers en elektriciteit mogen niet met water in aanraking komen.
- Bij boren boven het hoofd moet altijd een watervanger (als optie verkrijgbaar) gebruikt worden. Bij muren of wanden is dit aan te raden.
- Controleren of alles vastzit en waar nodig de veiligheidsadviezen in acht nemen.
- Als extra verankering kan een snelspanstempel tussen kolom / voetplaat en plafond/wand aangebracht worden.



LET OP:
Bovenstaande punten goed uitvoeren en controleren.

5. Onderhoud

5.1 Algemeen

Naast het regelmatig plegen van onderhoud (zie volgende paragraaf) kan de veiligheid en de levensduur van de machine vergroot worden door de volgende punten in acht te nemen:

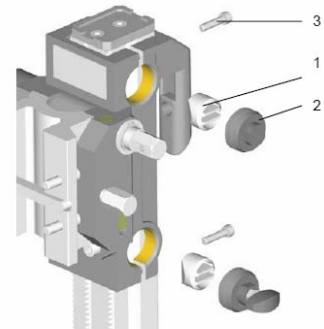
- Behandel het apparaat met zorg.
- Zorg voor het regelmatig schoonhouden van het gehele statief.

Over het algemeen kan gesteld worden dat regelmatig onderhoud (controleren, reinigen en smeren) een positief effect heeft op de veiligheid en levensduur van de apparatuur.

5.2 Glijblokken stellen en vervangen

Als gevolg van de wrijving tussen de glijblokken (1) en de kolom zullen de glijblokken slijten. Dit zal na verloop van tijd resulteren tot een lagere stabiliteit. De speling kan op de volgende manier verholpen worden:

1. Schroef (3) met de stiftsleutel een paar slagen los te draaien.
2. Stelschroeven (2) indraaien tot de ruimte (speling) er uit is.
3. Schroef (3) weer vast zetten.



Figuur 5-1

Wanneer de glijblokken (1) niet meer zijn na te stellen kunnen de glijblokken worden vervangen. Verwijder de schroeven (3) en (2) en vervang de glijblokken voor nieuwe glijblokken.

5.3 Afvoer van materialen

Wij willen u er op wijzen dat in verband met de milieueisen het afvoeren van vervangende onderdelen de hiervoor gelden regels voor dat onderdeel in acht moet worden gehouden. Indien het onderdeel niet door CARAT vervangen wordt, moet ook het afvoeren van de onderdelen door de desbetreffende instantie verzorgd worden. De alle daardoor voorkomende kosten zijn geheel voor eigen rekening.

6. Gereedschap en onderdelen

Bij de levering van de apparatuur behoren de volgende gereedschappen:

Spare part	Description
Stiftsleutel	SW5
Stiftsleutel	SW6
Stiftsleutel	SW8
Steeksleutel	SW 17 – 19
Handleiding	Boorstatief S-3000

De volgende toebehoren kunnen separaat worden besteld:

Spare part	Description
Motorsnelpaanplaat	Voor motoren met spie

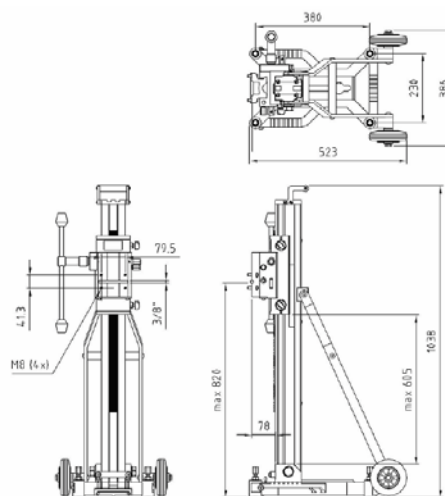
7. Technische gegevens

7.1 Afmetingen

Lengte : 523 mm
Breedte: 386 mm
Hoogte : 1038 mm
Gewicht: 19,5 kg

7.2 Technische gegevens

Motor bevestiging : snelspan
Kernboor met watervanger max : Ø 185 mm
Kernboor zonder watervanger max: Ø 250 mm
Kernboor lengte : max 450 mm



8. Onderdelen

Losse onderdelen kunnen besteld worden aan de hand van de onderdelentekening en onderdelenlijst. Geef bij het bestellen altijd het serienummer en het type nummer door van het statief, welke u kunt vinden op het typeplaatje.

8.1 Bestellen

Om een bestelling te kunnen verwerken hebben we de volgende informatie van u nodig.

- Type nummer machines volgens typeplaatje
- Bestelnummer van het onderdeel volgens de onderdelenlijst of accessoirelijst.

9. Garantie

9.1 Termijn

Voor het boorstatief S-3000 geldt een garantieperiode van 12 maanden welke ingaat op het moment van levering. Garantieaanspraken dienen te worden aangetoond door middel van overlegging van de aankoopfactuur.

9.2 Inhoud

De garantie omvat het herstellen van opgetreden gebreken, welke terug te voeren zijn op materiaal- of fabricagefouten. Niet onder de garantie vallen:

- Gebreken of schades, welke zijn opgetreden door foutief gebruik of aansluiten.
- Wanneer slecht of foutief onderhoud is gepleegd.
- De informatie uit de handleiding niet goed is opgevolgd.
- Het statief gebruikt is door onbevoegden.
- Indien het statief gebruikt is voor doeleinden waar het niet geschikt voor is.
- Het statief gerepareerd is met gebruik van niet-originele onderdelen.
- Indien de machinecodering is aangetast of verwijderd.
- Indien door brand en/of transportschade gebreken zijn ontstaan.

9.3 Conditie

In voorkomende gevallen verzoeken wij u het statief te retourneren. De kosten voor transport en reiskosten die hieruit voortvloeien zijn voor eigen rekening. Bij het verzenden verzoeken wij u op te geven wat de klachten zijn. Let er op dat het apparaat goed wordt verpakt om schade te voorkomen.

ENGLISH Contents

1	General safety
1.1	Introduction
1.2	Base rules
1.3	Personal protection
1.4	Equipment
1.5	Surrounding
2	Introduction
2.1	Forward
2.2	Validity
2.3	Standards and statements
3.	Description of the equipment
3.1	Main ingredients
3.2	Function
3.2.1	General
3.2.2	Rack
3.2.3	Base
3.2.4	Alignment
4.	Using the equipment
5.	Maintenance
5.1	General
5.2	Adjusting and replacing sliding blocks
5.3	Remove of materials
6.	Tools and accessories
7.	Technical information
7.1	Sizes
7.2	Technical information
8.	Spare parts
8.1	Order
9.	Guarantee
9.1	Period
9.2	Contents
9.3	Regulations

1. General Safety

1.1 Introduction

By using machines which can cause shock damage, injury damages and fire risks, comply the following safety rules. Read the information and pay attention on these rules when using the machine.

1.2 Base rules

Prevent water with electricity.

Prevent slipping, leaking or dripping of the hose. A water collection ring must be used when drilling above the head. For walls this is advisable. Remove water safely by using a water vac cleaner. Cables, cords and electricity may not com into water.

Be attentive

Do not use the machine when you're not concentrated. Make sure that you can quickly switch off the motor. Do not use machines which can't be switched on/off.

1.3 Personal Protection

Wear proper working clothes.

Don't wear baggy clothes or jewels. These can be gripped by moving parts. When working in the open air, rubber gloves and shoes with grip soles are advisable. Wear a hairnet when having long hair.

Use personal protecting.

Use a helmet, gloves and safety glasses. Use a dust mask in case of dusty activities.

1.4 Equipment

Use the right equipment and do not overload this.

Only use the machine for the meant purposes. It is safer and mostly better to use core drills and saw blades with the diameter which is advised for the different rotations of speed.

Carefully maintain the tool.

Make sure that the tool is sharp and clean to work, better and safer. Follow the service rules. Keep the grips dry and free of oil and grease.

Check if the machine has damages.

Check if the function if the moving parts is OK. Don't stick / broken parts everything is right assembled, etc. Damaged parts have to be replaced or repaired by a professional expert.

Use of accessories and auxiliary appliances meant in the manual or catalogue. By using other parts or appliances injury damages may appear.

1.5 Surrounding

Keep the working area clear.

A disorderly working area can cause damages. Un authorised persons (children and animals) may not touch the equipment or enter the working area. When drilling safely catch the core. After use, safely store the machine in a dry and well closed area, out of reach of children.

Influences of the surrounding.

Make sure the working area is properly lightened. Don't use electric tools in a moist surrounding (rain) or close to combustible materials.

Make sure of a safe workplace.

Make sure that the tools are well fixed, so that it can't come loose. Before starting the machine check if all keys and other auxiliary tools are removed. Make sure that the protecting caps are assembled and stay out of dangerous moving parts.

Avoid an abnormal posture and see that you have a stable balance.

2. Introduction

2.1 For word

This manual is made for users of the support S-3000. The manual contains information of the assembling, operate and maintain the support S-3000.

2.2 Validity

This manual is only meant for the support S-3000. The type indication you will find on the type plate.

2.3 Standards and statements.

This manual is drawn up in accordance with the CE-marking and the relevant technical demands.

3. Description of the machine

3.1 Main ingredients

On the picture hereunder the most important main ingredients of the support S-3000 are indicated. The support S-3000 is set up:

1. Base plate
2. Lever
3. Slide block
4. Column
5. Grip
6. Stabilize bar
- 6a. Stabilize locking
7. Wheels
8. Motor assembling plate

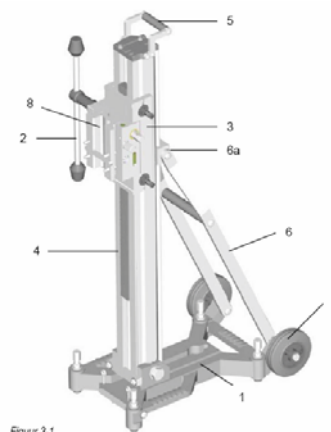


Figure 3-1

3.2 Function

3.2.1 General

The support S-3000 is used for drilling with diamond core drills. These drills are suitable for drilling in concrete, asphalt and brick material. The function of the support is to guide the drilling machine during the job. The maximum drilling diameter is \varnothing 300 mm.

3.2.2 Support

The support takes care of stable move and gives a good conduction during a vertical move. The column (4) is executed with an adjustable depth guide. Interlocking of the slide part (13), synthetic re-adjustable Slide blocks (9), libelle (10) and a level (11).

The lever (2) can be assembled at the right or the left and can also be used to turn the set bolts of the base plate to lock the motor plate (8) with the check nut (12) and to oblique adjust the column (6a & 18).

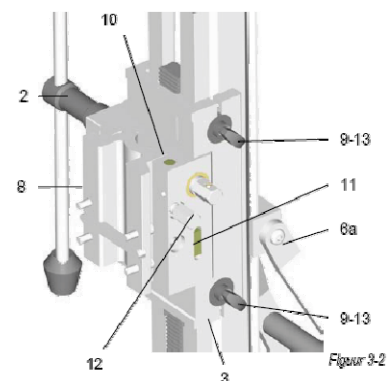


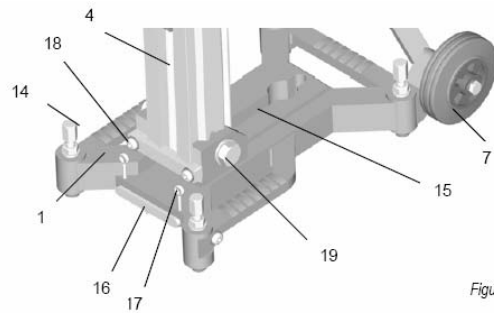
Figure 3-2

When using the grip and the wheels at the base plate can easily be moved.

3.2.3 Base plate

The base plate (1) serves as stability and to level the column, which can be fastened by means of a M12 quick-acting chuck to wall or floor.

Also a vacuum block can be used to assemble the base plate on the wall or floor. For a level adjustment on the floor there is a libelle mounted on the slide block and for adjustment on the wall there is a level mounted.



Figuur 3-3

If the circumstances allow in both cases an extra anchoring can be applied. These contains a telescopic punch which can be clamped between the base plate or top of the column and the ceiling or wall.

3.2.4. Alignment

To have the right position of the drill in relation to the hole to be drilled there is a centring point which can be put into the right position with the help of the wing nut (17). This simplifies the assembling of the support without placing the drilling machine with drill in the support. The column (4) is oblique adjustable and can be loosen by 2 bolts (18) and disassemble bolt (19), than turn the column into the desired position and tighten the bolts again. When the column must be adjusted again, than replace the bolt again.

4. Using the machine

Step 1. Anchor by using a quick-acting screw or clamping plate.

- Attach the anchor M12 in floor or wall.
- Turn the threaded end of the quick acting screw in the anchor.
- Set the base plate over the threaded end and fasten the quick-acting nut.

Step 2. Set level

Setting the plate level by using the set bolt. For a floor mounting there is libelle and a wall mounting. There is a water level mounted in the support.

Step 3. Motor and water supply/ discharge.

- Turn the support to the highest position.
- Drilling machine with quick-acting motor plate (or collar 60 mm – option)
- Fasten the drill with extension pieces on the threaded spindle of the motor.
- Attach the water hose between the water tap and the coupling piece. Then open the tap. (Don't use dirty water)
- Always safely discharge the water by using a water cleaner leads, plug and electricity may not touch the water.
- A water collection ring must be used when drilling above the head.
- Check if everything is properly fastened and follow the safety advices.
- As extra anchoring a telescopic punch can be placed between column base plate and ceiling/wall.



Well check and execute the above mentioned points.

5. Maintenance

5.1 General

Beside a regular maintenance (see next section), the safety and lifetime of the machine can be enlarged by considering the following points.

- Threat the machine with care
- Regular clean the complete support.

Generally a regular maintenance (checking, cleaning and lubricating) has a positive influence on the safety and lifetime of the tools.

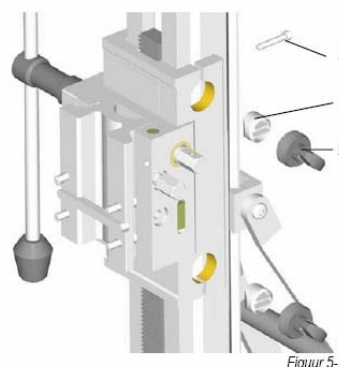
5.2 Adjust and replace slide blocks

Because of friction between the slide blocks and the column, the slide blocks will wear. After a while this will lead to a lower stability.

The tolerance can be repaired on this way:

4. Unscrew (3) with the pin-face wrench
5. Turn in the set screw until the friction is gone.
6. Tighten screw 3 again.

When it is not possible anymore to adjust the slide blocks can be replaced. Remove the screw (3) and (2) and replace the slide blocks.



5.3 Removing materials

Because of environ-requests you have to consider the current rules for this. In case of a non replaceable spare part, these has to be flown out by the concerned organisation. All the additional costs are for own account.

6. Tools and accessories

The machines contain the following tools:

Spare part	Description
Pin-face wrench	SW5
Pin-face wrench	SW6
Pin-face wrench	SW8
Pin-face wrench	SW 17 – 19
Manual	Drilling support S-3000

The bellowed accessories can separately be ordered:

Spare part	Description
Water collector	Max. drilling Ø 280 mm
Motor quick-acting plate	For machines with key

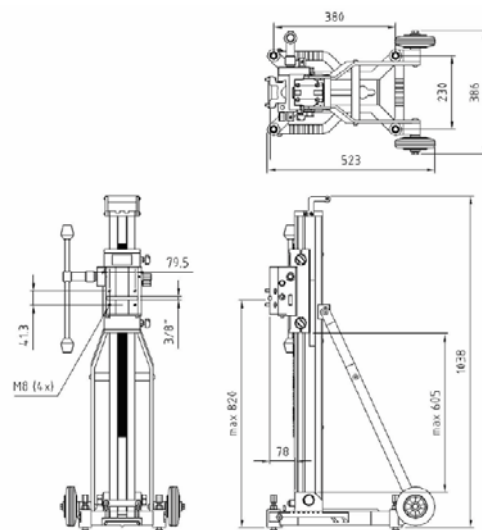
7. Technical information

7.1 Sizes

Length : 523 mm
 Width : 386 mm
 Height : 1038 mm
 Weight : 19,5 kg

7.2 Technical information

Motor installation : Quick acting
 Drill with water collecting ring : Ø 280 mm
 Drill without water collecting ring: Ø 300 mm
 Length drill : max 500 mm



8. Spare parts

Separate spare parts can be ordered in view of the explosion view and spare part list. Always indicate the series and type number of the support which you can find on the type plate.

8.1 Spare parts

To handle an order we need the following information:

- Type number of the machine as meant on the type plate.
- Order number of the spare parts as meant on the spare part list or accessories-list.

9. Guarantee

9.1 Period

For the drilling support S-3000, a guarantee period of 12 months applies from the moment of deliver. Guarantee claims must be shown by submission of purchase invoice.

9.2 Contents

The guarantee includes the repair of defects which have occurred and can be linked by to material or manufacturing faults.

Not covered by guarantee:

- Defects or damages which have arisen due to incorrect use or connection.
- Bad or false maintenance.
- Information in the manual has not been properly followed.
- The support is used by unqualified persons.
- If the support is repaired with unoriginal parts.
- The type plate is damaged or removed.
- If defects are caused by fire, damp and/or transport.

9.3 Conditions

In most cases we kindly request you to return the support. Transport costs resulting from this are for own account. Make sure the support is properly wrapped, to prevent damage.

DEUTSCH Inhalt

1	Allgemeine Sicherheit
1.1	Einführung
1.2	Grundregeln
1.3	Persönlicher Schutz
1.4	Maschinen
1.5	Umgebung
2	Einleitung
2.1	Vorwort
2.2	Gültigkeit
2.3	Normen
3.	Erklärung des apparats
3.1	Hauptbestandteile
3.2	Funktion
3.2.1	Allgemein
3.2.2	Schlitten/Zahnstange
3.2.3	Fuß
3.2.4	Einstellung
4.	Gebrauch
5.	Wartung und Pflege
5.1	Präventive Wartung
5.2	Gleitblöcke einstellen und ersetzen
5.3	Abtransport von Materialien
6.	Geräte und Zubehör
7.	Technische Daten
7.1	Abmessungen
7.2	Technische Daten
8.	Ersatzteilliste
8.1	Bestellung
9.	Garantie
9.1	Zeitraum
9.2	Umfang
9.3	Bestimmungen

1. ALGEMEINE SICHERHEIT

1.1 Einführung

Um Gefahren wie Stromschlag, Feuer oder Verletzungen vorzubeugen achten Sie immer auf die folgenden Sicherheitsvorkehrungen. Lesen Sie diese Informationen und befolgen Sie die Ratschläge.

1.2 Grundregeln

Wasser und Elektrizität.

Stellen Sie sicher, daß der Anschluß des Wasserschlauches nicht tropft, leckt oder sich sogar lösen kann. Beim Bohren oder Sägen überkopf soll das Kühlwasser immer beachtet werden. Bei Überkopfbohrungen muß immer ein Wassersammelring benutzt werden. Bei Arbeiten in der Wand ist das zu empfehlen. Führen Sie das Kühlwasser immer sicher ab, zum Beispiel mit einem Wassersauger. Kabel, Stecker und Elektrizität dürfen nicht mit Wasser in Verbindung kommen.

Seien Sie immer aufmerksam.

Achten Sie auf Ihre Arbeit, nutzen Sie Ihren Verstand und arbeiten Sie nur mit der Maschine wenn Sie konzentriert sind. Achten Sie darauf daß Sie immer in der Lage sind den Motor schnell ausschalten zu können. Nutzen Sie keine Maschinen, bei denen der Schalter nicht ein- oder ausgeschaltet werden kann.

1.3 Persönlicher Schutz

Tragen Sie geeignete Arbeitskleidung.

Tragen Sie keine weite Kleidung oder Schmuck. Diese können zwischen bewegliche Teile geraten. Bei Arbeiten im Freien wird das Tragen von Gummihandschuhen und Schuhen mit Profilsöhlen empfohlen. Tragen Sie bei langem Haar ein Haarnetz.

Nutzen Sie persönliche Schutzmittel

Tragen Sie einen Schutzhelm gegen herunterfallende Gegenstände, Handschuhe als Schutz gegen scharfe Teile und eine Sicherheitsbrille als Schutz gegen Steinschlag oder Funkenflug. Tragen Sie eine Atemschutzmaske bei Arbeiten mit hoher Staubentwicklung. Gehörschutz wird empfohlen bei einem Lärmpegel ab 80 dB (A), über 90 dB (A) ist das Tragen von Gehörschutz Pflicht!

1.4 Maschinen

Werkzeugpflege

Halten Sie das Werkzeug scharf und sauber um besser und sicherer arbeiten zu können. Halten Sie sich an die Wartungsvorschriften. Halten Sie die Handgriffe trocken und frei von Öl und Fett.

Kontrollieren Sie die Maschine auf Beschädigungen

Kontrollieren Sie die einwandfreie Funktion von beweglichen Teile, ob diese nicht klemmen, gebrochen oder richtig montiert sind und alle anderen Konditionen für das richtige Funktionieren der Maschine stimmen. Beschädigte Teile müssen durch eine anerkannte Fachkraft fachmännisch ersetzt oder repariert werden.

Benutzung von Zubehör und Hilfsmittel

Nutzen Sie nur Zubehör und Hilfsmittel, welche in der Betriebsanleitung oder Katalog erwähnt werden. Der Einsatz von anderem Zubehör oder Hilfsmitteln kann Verletzungsgefahr mitsichbringen.

Kabel/Verlängerungskabel

Nutzen Sie nur unbeschädigte Verlängerungskabel die für den Einsatz im Freien geeignet sind und wovon der Querschnitt der Ader ausreichend ist. Rollen Sie eine Kabeltrommel komplett ab, um Überhitzung vor zu beugen. Tragen Sie die Maschine nie am Kabel und nutzen Sie das Kabel auch nicht, um den Stecker aus der Kontaktdose zu ziehen. Schützen Sie das Kabel gegen Hitze, Öl und scharfe Kanten.

Reparatur von Elektrogeräten

Elektrogeräte müssen den gültigen Sicherheitsbestimmungen entsprechen. Reparaturen dürfen deswegen ausschließlich von anerkannten Elektrofachkräften durchgeführt werden, da sonst Gefahr für den Anwender entstehen kann.

1.5 Umgebung

Achten Sie auf einen sauberen Arbeitsplatz

Ein unordentliche Arbeitsplatz kann zu Unfällen führen. Lassen Sie nicht zu, daß unbefugte Personen (Kinder) den Arbeitsplatz betreten oder die Geräte bedienen können. Stellen Sie sicher, daß während Bohr- oder Sägearbeiten die ausgebohrten- oder gesägten Teile aufgefangen oder abgestützt werden (insbesondere bei Bohr- oder Sägearbeiten in Böden oder Decken). Sichern Sie die Geräte nach beenden der Arbeit für Unbefugte und bewahren sie, wenn möglich, in einem abgeschlossenen Raum (nicht in Bereichen von Kindern) auf.

Beachten Sie die gesamte Umgebung des Arbeitsplatzes

Sorgen Sie für eine gute Beleuchtung. Achten Sie auf die Lage der Kabel, Leitungen und Bewehrungseisen. Nutzen Sie nie elektrische Werkzeuge in einem feuchten Umfeld (Regen) oder in der Nähe von brennbaren Stoffen.

Sorgen Sie für einen sicheren Arbeitsplatz.

Befestigen Sie die Geräte und dazugehörige Werkzeuge sicher, so daß sie sich nicht lösen können. Kontrollieren Sie, bevor die Geräte eingeschaltet werden, ob alle Schlüssel und andere Hilfsmittel entfernt sind. Sorgen Sie dafür, daß Blattschutze sicher montiert sind und halten Sie immer einen sicheren Abstand zu sich bewegenden Teilen. Vermeiden Sie abnorme Körperhaltung und sorgen Sie für ein stabiles Gleichgewicht.

2. EINLEITUNG

2.1 Vorwort

Diese Betriebsanleitung dient den Gebrachern der Carat Kernbohrständer S-3000. Anfertigung dieser Betriebsanleitung wird von der Bedienung von erfahrenen Gebrachern asugegangen. Die Betriebsanleitung umfaßt die wichtigste Information für daß Aufstellen, Bedienen Abbauen und Warten der Maschine.

2.2 Gültigkeit

Diese Betriebsanleitung dient ausschließlich dem Einsatz des Kernbohrständer S-3000. Die Typenbezeichnung finden sie auf das Typenschild auf die Maschine.

2.3 Normen

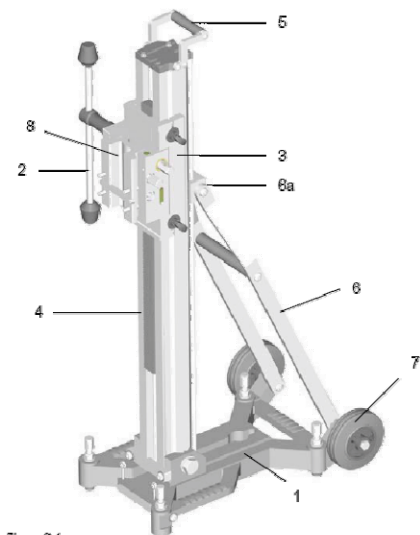
Die Betriebsanleitung ist CE-konform. Siehe die beim Kauf mitgelieferte Lieferantenerklärung.

3. ERKLÄRUNG DES APPARATS

3.1 Hauptbestandteile

In der Zeichnung 3-1 sind die wichtigsten Hauptbestandteile angegeben. Der Kernbohrständer S-3000 besteht aus 8 Hauptbestandteilen:

1. Fußplatte
2. Hebel
3. Gleithäuse
4. Säule
5. Handgriff
6. Stabilitätsstange
- 6.a Stabilitätsbolz
7. Räder
8. Motorbefestigungsplatte



Figur 3-1

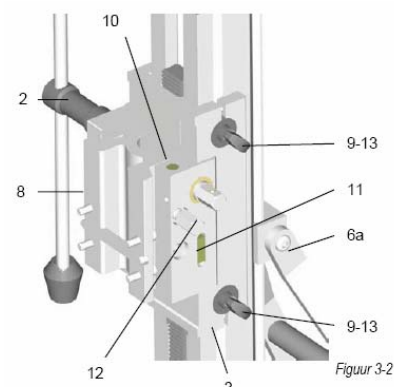
3.2 Funktion

3.2.1 Allgemein

Der verstellbare kernbohrständer S-3000 entstammt der Serie von Kernbohrständern für das Bohren mit Diamantbohrern. Diese Bohrer sind geeignet für das Bohren in Beton, Asphalt und Gestein. Der Bohrständer hat die Funktion die Bohrmaschine in Position zu bringen und während des Bohrens zu führen. Der maximale Durchmesser für diesen Bohrständer beträgt 300 mm. Mit Wassersammelring gibt es Ø 280 mm.

3.2.2 Schlitten/Zahnstange (Bild 3-2)

Der Schlitten (3) sorgt für eine stabile Umstellung und gibt eine gute Führung während der senkrechten Umstellung. Die Säule (4) mit Schlitten ist versehen mit einer Tiefe-Maßverteilung, nachstellbaren Gleitblöcken (9) aus Kunststoff, einer eckenverstellbaren Andeutung, einer Libelle (10) und Richtwaage.(11)



Figur 3-2

Der Hebel (8) ist leicht von der linken auf die rechte Seite umzustecken. Der Motorstuhl hat einen Durchmesser von 60mm für die Montage des Bohrers.

Der Kernbohrständer lässt sich an den Handgriff (5) und mittels der Räder leicht transportieren.

3.2.3 Fuß (Bild 3-3)

Der Fuß (1) gibt der Bohrsäule die benötigte Stabilität und ermöglicht das Stellen in der Waagerechten. Es gibt zwei Möglichkeiten den Fuß an Boden und Wand zu montieren: • Schlaganker und Schnellspannstange M12.

Die Stellschrauben (1) im Fuß dienen dazu, den Kernbohrständer in die Waagerechte zu stellen. Für die Bodenmontage ist eine Libelle und für die Wandmontage eine Wasserwaage im Gerät integriert. Als extra Abstützung kann das Kernbohrgerät mittels einer Schnellspannsäule zwischen Fußplatte und Decke/Wand verspannt werden.

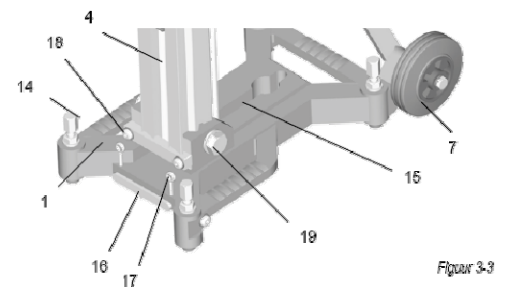


Figure 3-3

Als extra Abstützung kann das Kernbohrgerät mittels einer Schnellspannsäule zwischen Fußplatte und Decke/Wand verspannt werden.

3.2.4 Einstellung

Für die richtige Position der Bohrkronen kann mittels der Flügelmutter richtig eingestellt werden. Das Montieren des Bohrers wird einfacher, ohne dass der Bohrer mit der Bohrkronen im Bohrständer gesetzt ist.

Die Säule kann unter einem Winkel von 45 Grad eingestellt werden. Lösen Sie die Schraube (18), entfernen Sie die Schraube (19), kippen Sie die Säule in die gewünschte Position und drehen Sie (14) wieder fest. Wenn die Säule wieder aufgerichtet werden muss, stellen Sie die Bolze (19) wieder zurück.

4.4. GEBRAUCH

Schritt 1 Mittels Kordelgewindestange und Schnellspannmutter

- Schlaganker in Wand/Boden anbringen.
- Gewindestange in Schlaganker drehen.
- Fußplatte über die Gewindestange setzen und mit Schnellspannmutter fixieren.

Schritt 1a Fixieren mittels Vakuumfuß

(Nicht möglich auf porösen Untergrund wie Putz, Fliesen, Tapeten, Linoleum).

- Untergrund egalieren und reinigen..
- Vakuumblock und Gummidichtung montieren in Fußplatte
- Stellschrauben völlig eindrehen
- Vakuumpumpe anschließen.
- **Nachdem Vakuum erzielt worden ist, muß die Pumpe eingeschaltet bleiben.** (Der Manometer muß innen im Bereich zwischen $-0,7$ und -1 Bar anzeigen, um ausreichend Vakuum zu erzielen)

Das Vakuum wird aufgehoben, wenn die Pumpe ausgeschaltet und der Entlüftungsknopf betätigt wird.

Schritt 2 Gerät waagrecht / schräg stellen

Stellen Sie den Fuß mit Hilfe der Justierbolzen waagrecht. Für die Bodenmontage ist eine Libelle und für Wandmontage ist eine Richtwaage in den Schlitten montiert worden.

Schritt 3 Montage von Motor und Diamantbohrkrone

- Den Schlitten in den höchsten Stand drehen.
- Motor im Schlitten stellen und fest machen.
- Diamantbohrer mit eventuellem Verlängerungsstück auf der Drahtspindel des Motors befestigen.
- Wasserschlauch zwischen Zapfwasserhahn und Kupplungsstück anbringen. Dann Zapfwasserhahn aufdrehen. (Verwenden Sie kein Schmutzwasser)
- Führen Sie das Abfuhrwasser immer sicher ab, z. B. mit einem Wassersauger. Kabel, Stecker und Elektrizität dürfen nie mit Wasser in Berührung kommen.
- Beim Überkopfborenen sollte man immer einen Wassersammelring (Option) benutzen. Bei Horizontalbohrungen ist dies zu empfehlen.
- Kontrollieren Sie, ob alles richtig montiert ist und beobachten Sie die Sicherheitshinweise



Paß Auf: Obengenanntes richtig ausführen und kontrollieren

5. WARTUNG UND PFLEGE

5.1 Präventive Wartung

Regelmäßige Pflege verlängert die Lebensdauer und die Sicherheit der Maschine. Einhalten Sie die nächste Punkte:

- Behandeln Sie die Bohrstände mit Sorge.
- Reinigen Sie regelmäßig die ganze Bohrstände

Im Allgemeinen kann man sagen, daß regelmäßige Wartung (prüfen, reinigen, schmieren) sich positiv auf die Sicherheit und Lebensdauer der Maschine auswirkt.

5.2 Gleitblöcke einstellen und ersetzen

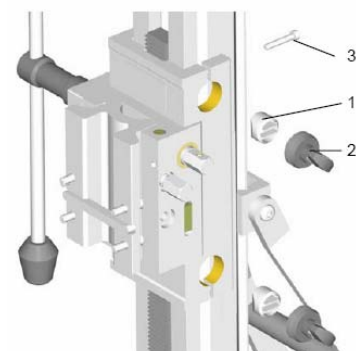
(Bild 5-1)

Durch konstante Reibung zwischen den Gleitblöcken (1) und Führungsschienen, werden die Blöcke verschleißten. Dies wird auf die Dauer eine niedrigere Stabilität zur Folge haben. Das Spiel kann man auf die nachfolgende Weise wieder beheben:

1. Schraube (3) mit dem Inbusschlüssel ein paar Schläge locker drehen
2. Stellbolzen (2) eindrehen bis das Spiel heraus ist
3. Schraube (3) wieder festdrehen

(Bild 5-1)

Wenn die Gleitblöcke (1) nicht mehr nachzustellen sind, müssen sie ersetzt werden. Entfernen Sie die zwei Zylinderkopfbolzen (3) und Stellbolzen (2) und ersetzen Sie die Gleitblöcke durch neue Gleitblöcke.



Figur 5-1

5.3 Abtransport von Materialien

Wir wollen Sie darauf hinweisen, daß im Zusammenhang mit den Umweltvorschriften, das Abtransportieren von zu ersetzenden Unterteilen geschehen muß nach den vorgeschriebenen Regeln. Wenn das Ersatzteil nicht durch Carat Sales ersetzt wird, muß das Abtransportieren durch die zuständige Instanz versorgt werden. Alle dadurch entstandenen Kosten gehen auf Rechnung des Kunden.

6. GERÄTE UND ZUBEHÖR

Die Lieferung des Kernbohrständers umfaßt folgende Werkzeuge:

Unterteil	Beschreibung
Inbusschlüssel	SW 5
Inbusschlüssel	SW 6
Inbusschlüssel	SW 8
Steckschlüssel	SW 17- 19
Betriebsanleitung	Kernbohrständer S-3000

Diese Zubehör können auch separat bestellt werden:

Unterteil	Beschreibung
Wassersammlung	Max Bohrdurchmesser 200 mm
Motorplatte	Für Motoren mit Keil

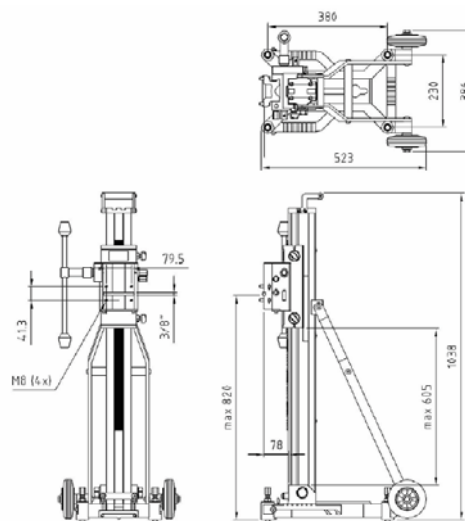
7. TECHNISCHE DATEN

7.1 Abmessungen

Länge 523 mm
 Breite 386 mm
 Höhe 1038 mm
 Gewicht 19,5 kg

7.2 Technische Daten

Motorbefestigung: Spannhals Ø 60 mm
 Kernbohrer mit Wassersammler max Ø 280 mm
 Kernbohrer ohne Wassersammler max Ø 3000 mm
 Kernbohrer Länge max. 500 mm
 Schlaglänge max. 605 mm



8. ERSATZTEILLISTE

Ersatzteile können mit Hilfe der Ersatzteilliste und der Explosionszeichnungen bestellt werden.

8.1 Bestellung

Um Fehler bei der Ausführung Ihrer Bestellung zu vermeiden, brauchen wir immer folgende Angaben:

- Maschinentyp laut Typenschild
- Bestellnummer laut Ersatzteilliste oder Zubehörliste

9. GARANTIE

9.1 Zeitraum

Für die Kernbohrständer S-3000 gewähren wir 6 Monate Garantie ab Tag der Lieferung. Garantieansprüche müssen mit den Rechnungskopien belegt werden.

9.2 Umfang

Während der Garantieperiode beheben wir kostenlos Material- und Fertigungsfehler, nachdem der Schaden von Adamas beurteilt wurde. Transport- und Reisekosten gehen zu Lasten der Kunden. Der Garantie erlischt wenn,

- die Maschine fehlerhaft bedient oder angeschlossen wurde
- die Maschine überlastet wurde
- die Maschine zweckentfremdet eingesetzt wurde
- bei nachgewiesener unzureichender Wartung
- die Betriebsanleitung und Sicherheitsempfehlungen nicht beachtet wurden
- die Maschine von unbefugten Personen benutzt wurde
- die Maschine mit Fremdteilen repariert wurde.
- die Kodierung nicht mehr erkennbar ist oder entfernt wurde
- mängel/Schäden durch Brand oder Transport entstanden sind

9.3 Bestimmungen

Bei Bedarf werden Sie aufgefordert, die Maschine zur Beurteilung der Schäden zurückschicken. Transport- und Reisekosten gehen zu Lasten der Kunden.

Bitte teilen Sie uns Ihre Beanstandungen schriftlich mit. Achten Sie darauf, daß die Maschine transportgerecht verpackt wird, um Transportschäden vorzubeugen.

1	Consignes de sécurité
1.1	Introduction
1.2	Règles de base
1.3	Protection individuelle
1.4	L'appareillage
1.5	Lieu de travail
2	Introduction
2.1	Avis au lecteur
2.2	Validité
2.3	Normes et interprétations
3.	Description de la machine
3.1	Pièces principales
3.2	Fonction
3.2.1	Généralement
3.2.2	Chariot
3.2.3	Base
3.2.4	Dresser
4.	Utilisation à l'appareil
5.	Entretien
5.1	Général
5.2	Régler et remplacer les paliers de glissière
5.3	Enlever des matériaux
6.	Outils et accessoires
7.	Information techniques
8.	Dimensions
8.1	Commande
9.	Garantie
9.1	Délai
9.2	Contenu
9.3	Conditions

1. CONSIGNES DE SECURITÉ

1.1 Introduction

Lors de l'utilisation de l'appareil respecter les consignes de sécurité suivantes pour éviter les risques de chocs, blessures et brûlures. A lire attentivement avant d'utiliser l'appareil.

1.2 Règles de base

Évitez les chocs électrique en utilisant de l'eau

Connecter avec précaution le tuyau d'arrivée d'eau en évitant absolument les fuites et la déconnexion par la pression d'eau. En cas de perçage avec le forêt situé au-dessus du moteur, un dis positif de récupération d'eau doit être utilisé. Si un tel dispositif n'est pas utilisé, une autre solution doit être trouvée afin déracuer l'eau de la zone de travail, le câble doit être à l'abri.

Rester vigilant

Faire preuve de concentration à l'ouvrage et de vigilance. Ne pas utiliser l'appareil si vous n'êtes pas en mesure de vous concentrer. Faire en sorte d'être toujours en mesure d'éteindre rapidement, le moteur. Ne pas utiliser l'outil si l'interrupteur ne permet pas de le mettre en marche ou de l'arrêter.

1.3 Protection individuelle

Porter des vêtements de travail adaptés

Ne pas porter de vêtements ou de bijoux flottants. Ils risquent d'être happés par les pièces mobiles. Le port de gants en caoutchouc et de souliers de sécurité est recommandé lors de travaux en plein air. Les cheveux longs doivent être serrés dans un filet.

Porter protection individuelle

Porter des lunettes de sécurité, un casque anti-bruit et un masque anti-poussière.

Lors de travaux dégageant de la poussière porter un masque anti-poussière!

1.4 L'appareillage

Utiliser un appareillage approprié et ne pas le surcharger

Utiliser uniquement l'appareillage dans le but pour le quel il à été conçu. Il est plus sûr et plus indiqué d'utiliser seulement le diamètre de la carotteuse correspondant avec les données techniques

Entretien soigneusement l'appareil

Veiller que la machine soit bien aiguisé et la maintenir en parfait état de propreté en vue de garantir la qualité et la sécurité du travail. Observer les consignes d'entretien. Veiller que les poignées ne soient ni humides, ni grasses.

Contrôler l'appareil pour éviter tout dégât

Vérifier que les pièces mobiles fonctionnent correctement: qu'elles ne sont pas bloquées / n'aucune partie n'est pas cassée / qu'elles sont correctement montées / que toutes les conditions requises au bon fonctionnement de l'appareil sont remplies. Toute pièce endommagé doit être remplacé ou réparé par un professionnel agréé.

1.5 Lieu de travail

Maintenir le lieu de travail en bon ordre

Tout désordre dans l'atelier de travail peut être la cause d'accidents. Interdire l'accès à atelier ou l'approche de l'appareil à toute personne non autorisée (enfant ou aux animaux). Lors du fonctionnement de la carotteuse respecter une distance de sécurité par rapport aux pièces mobiles. Ranger l'appareil dans un endroit sûr, sec et clos, hors de portée des enfants.

Tenir compte de l'environnement

S'assurer d'un éclairage correct dans l'atelier. Faire attention aux câbles et conduites éventuels situés en hauteur ou sous terre. N'utilisez pas d'outils électriques dans un environ humide ou mouillé.

S'assurer de la sécurité du lieu et d'une bonne posture de travail

Fixer solidement et d'une manière fiable la carotteuse de telle manière qu'elle ne se détache pas. Avant la mise en marche, s'assurer que toutes les clefs et autre outils sont bien retirés de l'appareil. S'assurer que les carters de protection sont bien montés et se tenir à distance des pièces mobiles. Ne pas travailler en adoptant une mauvaise position et s'assurer d'un bon équilibre.

2. INTRODUCTION

2.1 Avis au lecteur

Vous avez en main le manuel d'utilisation de la colonne pour carotteuse S-3000. Ce document contient des informations importantes concernant le montage, le maniement et l'entretien de la colonne pour carotteuse S-2300.

2.2 Validité

Ce manuel est rédigé uniquement pour le type S-3000. Vous trouverez le numéro de série sur la plaque, montée sur le chariot.

2.3 Normes et interprétations

Ce manuel est rédigé conformément aux exigences des marques CE et les exigences techniques relevantes.

3. DESCRIPTION DE LA MACHINE

3.1 Pièces principales

Les éléments principaux sont indiqués dans les figures. La colonne pour carotteuse se compose de huit éléments principaux, à suivante:

1. Base
2. Levier
3. Glissière
4. Colonne
5. Poignée
6. Barre de torsion stabilisatrice
- 6a. Barre de torsion stabilisatrice
7. Jeu de roues
8. Plaque de fixation du moteur

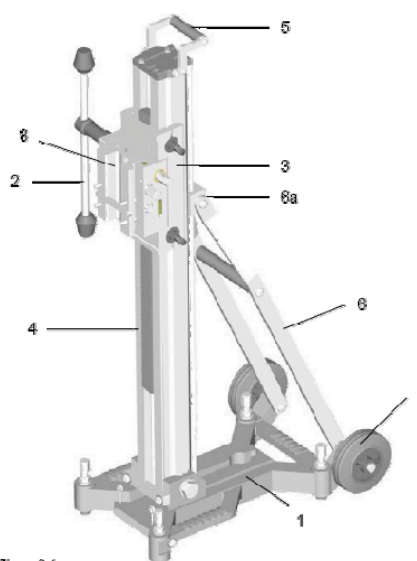


Figure 3-1

3.2 Fonction

3.2.1 Généralement

Le Support S-3000 fait partie d'une série de colonnes pour carotteuse avec des couronnes diamantées. Ces carotteuses sont spécialement conçues pour le carottage en béton, en asphalté ou d'autres matériaux pierreux. La fonction de la colonne est de conduire l'appareil pendant le carottage. Le diamètre standard à percer avec ce pied est au maximum 300 mm.

3.2.2 Chariot (Figure 3-2)

Le chariot (3) est conçu pour une transposition stable et une bonne conduction pendant le guidage vertical.

La colonne (4) avec le chariot a les détails suivants: une graduation, une glissière (10) en matière synthétique, un indice de distorsion angulaire, une libelle (10) et un niveau à bulle d'air (11).

Au chariot il y a trois points d'ajustage (2) possible pour le levier (1), avec deux vitesses de percer.

Il est possible d'installer la manivelle (2) à droite ou à gauche de la colonne. La manivelle peut aussi être utilisée pour tourner les boulons de réglage. Le chariot est équipé d'une bride Ø 60 mm pour fixer le moteur.

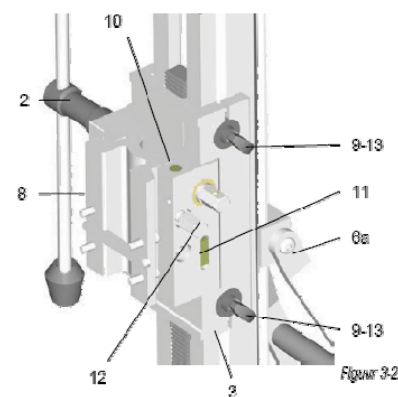


Figure 3-2

Grâce à sa poignée (5) et son poids, le bâti est facilement transportable.

3.2.3 Base (Figure 3-3)

La base est pourvu de boulons de réglage universels (1) pour un réglage correct au sol ou au mur.

Pour la mise à niveau de la carotteuse, on peut se servir des niveaux montés sur le chariot.

S'il n'y a aucune possibilité de fixation (par chevillage ou ventouse), et selon la configuration du chantier, le blocage peut se faire par un étau télescopique que l'on coince entre la plaque de l'étau et le plafond (pour un carottage au sol), ou entre la base ventouse et le mur (pour un carottage au mur).

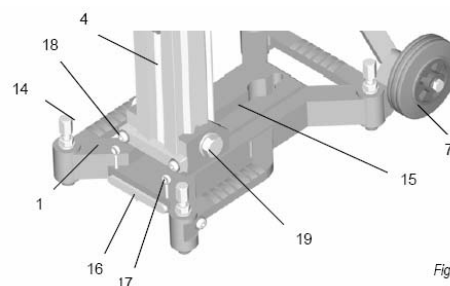


Figure 3-3

3.2.4 Dresser

Pour bien positionner la couronne en rapport avec le trou à forer, il y a un point de centrage (12). On peut installer cela facilement à l'aide d'écrou à ailettes.

Une inclinaison est possible entre 15, 30 et 45° en desserrant les boulons (18). Après avoir mis la colonne dans la position désirée, il faut à nouveau serrer les boulons.

4. Utilisation à l'appareil

Etape 1 Ancrage au moyen du tendeur et du mordache d'ancrage:

- Poser un boulon d'ancrage à percussion M12 dans le sol ou dans le mur.
- Fixer l'embout de fil du tendeur dans le boulon d'ancrage.
- Placer le soubassement sur l'embout de fil et fixer au moyen d'un écrou de serrage.

Etape 2 Colonne à niveau à bulle d'air

Placer la base à niveau à bulle d'air à l'aide des boulons. Pour fixer au sol une libelle est montée dans le chariot et pour fixer au mur, il faut se servir du niveau à bulle d'air.

Etape 3 Fixer le moteur et couronne diamanté.

- Tourner le chariot en position haute.
- Fixer le moteur dans le chariot.
- Mettre en place le flexible d'eau entre la pièce d'attelage et la prise d'eau (ne pas utiliser de l'eau souillée)
- Décharger les eaux résiduaires au moyen d'un piston d'eau. Les câbles, prises de courant et l'électricité ne doivent pas toucher l'eau. Le perçage à l'envers avec refroidissement par eau, n'est possible qu'en utilisant un récupérateur d'eau. (option). Le récupérateur est aussi à conseiller pendant le perçage dans les murs.
- Contrôler l'entier et respecter les consignes de sécurité.



5. ENTRETIEN

5.1 General

En général un entretien régulier (contrôle, nettoyage, lubrification) est la garantie d'une longévité et d'une accrue de l'appareil.

- Bien traiter la machine.
- Nettoyer régulièrement le support.

5.2 Régler et remplacer les paliers de glissière

Le frottement des paliers (2) avec le colonne provoque l'usure des paliers. Résultat: moins de stabilité.

Réparer la stabilité de la manière suivante :

- Dévisser la vis (1) avec la clef à griffes
- Tourner les vis de réglage (3) jusqu'au moment qu'il n'y a plus de la friction.
- Serrer la vis (1).

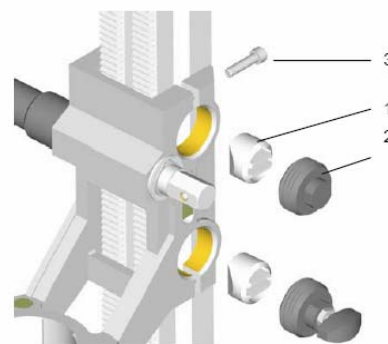


Figure 5-1

Les paliers (2) doivent être remplacés dès qu'on ne pourra plus les régler.

Enlever les deux vis (1) et (3) et remplacer les paliers de glissière tout neufs.

5.3 Enlever des matériaux

A cause de la protection de l'environnement vous devez respecter les règles valables. En cas un pièce détaché n'est pas remplacé par Carat, l'enlever des matériaux est la responsabilité d'organisation concerné.

6. OUTILS ET ACCESSOIRES

La machine contient les outils suivantes :

Accessoires	Description
Clef à griffes	SW5
Clef à griffes	SW 6
Clef à griffes	SW 8
Clef à griffes	SW 17- 19
Mode d'emploi	Support S-3000

Accessoires	Description
Bague de récupération d'eau	Max. Ø 185 mm
Collet	Pour moteurs avec collet 60 mm

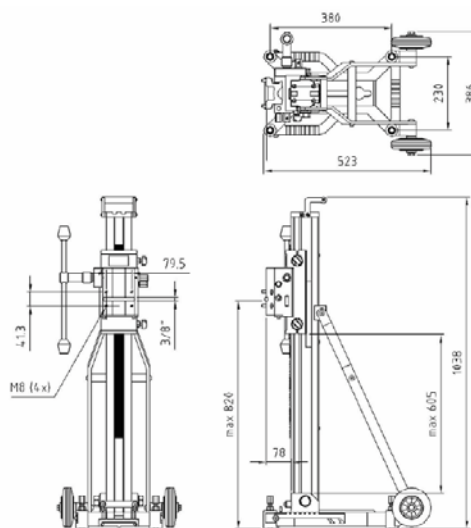
7. INFORMATION TECHNIQUES

7.1 Dimensions

Longueur 523mm
 Largeur 386 mm
 Hauteur 1038 mm
 Poids 19,5 kg

7.2 Information techniques

Fixation du moteur : système de montage rapide
 Longueur de la couronne max. 500 mm



8. PIÈCES DÉTACHÉES

Les pièces détachées peuvent être commandées à l'aide de la liste. Il faut indiquer le numéro de série et le numéro de modèle de la colonne que vous trouverez à la plaque au pied de la colonne.

8.1 Commande

Pour livraison correcte, il nous faut:

- Le numéro de modèle
- Le numéro de la pièce indiqué à la liste des pièces détachées ou à la liste des accessoires.

9. GARANTIE

9.1 Délai

Le support S-3000 est garantis pièces et main d'œuvre, durant 12 mois, à compter de la date de facturation.

9.2 Contenu

La garantie contient la réparation des défauts, lesquels sont ramenés aux défauts de fabrication ou de matériaux.

- Les frais de transports, les dépannages sur sites de travail ainsi qu'au domicile du client sont à la charge de ce dernier.
- Aucune garantie ne sera accordée si les pannes sont dues à une mauvaise utilisation :
- utilisation non conforme
- surcharges électriques
- maintenance négligée ou nulle
- erreur de manipulation
- chute de la machine
- Interventions sur la machine par des personnes non accréditées.

9.3 Conditions

Le cas échéant nous vous prions de retourner le support. Les frais de transport sont à son propre compte. Nous vous prions d'indiquer les réclamations chez le transport. Bien emballez le support pour prévenir du dégât.

Contenidos

	Contenidos	2
1	Seguridad General	3
1.1	Introducción	3
1.2	Reglas Básicas	3
1.3	Protección personal	3
1.4	Equipo	3
1.5	Entorno	3
2	Introducción	4
2.1	Prólogo	4
2.2	Validez	4
2.3	Estándares y declaraciones	4
3.	Descripción del equipo	4
3.1	Componentes principales	4
3.2	Función	5
3.2.1	General	5
3.2.2	Soporte	5
3.2.3	Base	5
3.2.4	Alineamiento	5
4.	Uso del equipo	6
5.	Mantenimiento	7
5.1	General	7
5.2	Ajuste y sustitución de los bloques de deslizamiento	7
5.3	Materiales de desecho	7
6.	Herramientas y accesorios	7
7.	Información técnica	8
7.1	Medidas	8
7.2	Información técnica	8
8.	Piezas de repuesto	8
8.1	Pedido	8
9.	Garantía	12
9.1	Período	12
9.2	Contenidos	12
9.3	Regulaciones	12
10.	Conformidad	12

1. Seguridad general

1.1 Introducción

Para usar máquinas que pueden causar daños de shock, lesiones y riesgo de fuego, cumpla las siguientes reglas de seguridad. Lea la información y ponga atención en estas reglas cuando use la máquina.

1.2 Reglas básicas

Evite el agua con electricidad

Evite deslizamientos, escapes o goteo de la manguera. Debe usar un anillo colector de agua cuando perfora sobre su cabeza. En paredes / muros es recomendable. Retire el agua con seguridad mediante un aspirador de agua. Los cables eléctricos no deben entrar en contacto con en agua.

Esté atento

No use la máquina si no está concentrado. Asegúrese de que puede desconectar rápidamente el motor. No utilice máquinas que no pueda. No use máquinas que no puedan apagarse / encenderse correctamente.

1.3 Protección personal

Use ropa de trabajo apropiada.

No lleve prendas amplias ni joyas. Pueden engancharse en las partes móviles. Cuando trabaje al aire libre, son recomendables guantes de goma y zapatos antideslizantes. Use una gorra o red si tiene el pelo largo.

Use protección personal.

Use casco, guantes y gafas de seguridad. Utilice una máscara anti polvo para trabajos polvorientos.

1.4 Equipo

Use el equipo correcto y no lo sobrecargue.

Utilice únicamente la máquina para el propósito indicado. Es más seguro y mucho mejor usar los diámetros de coronas y discos de diamante que se recomiendan para las diferentes.

Mantenimiento cuidadoso de la herramienta.

Compruebe que la herramienta está limpia y lista para trabajar, mejor y más seguro. Siga las reglas de servicio. Mantenga las empuñaduras secas y limpias de aceites y grasas.

Compruebe si la máquina tiene daños.

Chequee si el funcionamiento de las partes móviles es correcto. No trabaje con piezas rotas y compruebe que todo está correctamente montado, etc. Las partes dañadas deben ser reemplazadas o reparadas por un experto profesional.

Use accesorios y aplicaciones auxiliares que estén indicadas en el manual o catálogo. Las lesiones pueden aparecer si se usan otros accesorios.

1.5 Entorno

Mantenga limpia el área de trabajo.

Un lugar de trabajo desordenado puede provocar daños. Personal no autorizado (niños o animales) no deben tocar el equipo o entrar en el área de trabajo. Cuando perfora extraiga con cuidado el núcleo. Después del trabajo, guarde apropiadamente la máquina en lugar seco y cerrado, lejos del alcance de los niños.

Influencias del entorno.

Asegúrese de que el lugar de trabajo está apropiadamente iluminado. No utilice herramientas eléctricas en ambientes húmedos (lluvia) o cerca de materiales inflamables.

Cerciórese de un lugar de trabajo seguro.

Asegúrese de que las herramientas estén bien fijadas, para que no puedan aflojarse. Antes de usar la máquina compruebe que las llaves y otras herramientas auxiliares están retiradas. Cerciórese de que las carcasas protectoras están montadas y lejos de partes móviles.

Evite posturas anormales y compruebe que tenga buena estabilidad.

2. Introducción

2.1 Prólogo

Este manual está hecho para los usuarios del soporte S-3000. Dicho manual contiene información sobre el montaje, uso y mantenimiento del soporte S-3000.

2.2 Validez

Este manual solo vale para el soporte S-3000. Las indicaciones las encontrará en la placa.

2.3 Estándares y declaraciones.

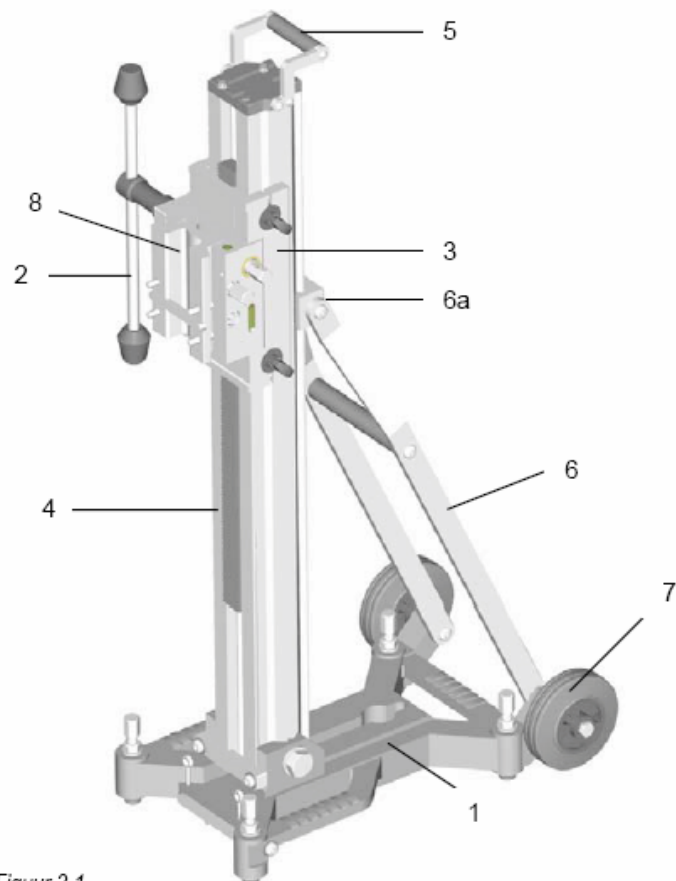
Este manual está elaborado de acuerdo con la CE y las demandas técnicas relevantes. La conformidad del distribuidor en página 13

3. Descripción de la máquina

3.1 Componentes principales

En el dibujo abajo están indicados los componentes más importantes del soporte S-3000:

1. Base
2. Manivela
3. Bloque de deslizamiento
4. Columna
5. Asa
6. Barra estabilizadora
- 6a. Bloqueo de estabilidad
7. Ruedas
8. Bloque acoplamiento motor



Figuur 3-1

3.2 Función

3.2.1 General

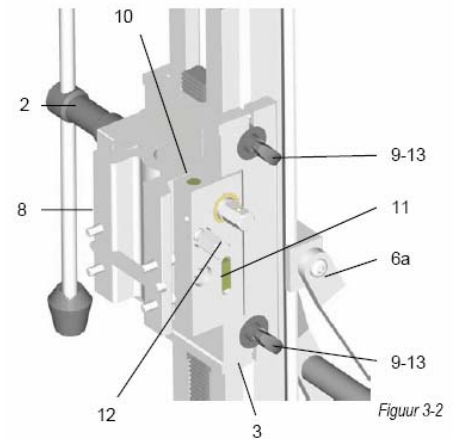
El soporte S-2300 se usa para perforar con coronas de diamante. Estas coronas son adecuadas para perforar en hormigón, asfalto y ladrillo. La función del soporte es guiar la perforadora durante el trabajo. El diámetro máximo de perforación es \varnothing 300 mm. Si usa un anillo colector de agua el diámetro máximo es \varnothing 300 mm.

3.2.2 Soporte

El soporte proporciona estabilidad y permite una buena conducción durante el movimiento vertical. La columna (4) está equipada con una guía de profundidad, bloqueo de la parte deslizante (13), bloques deslizantes sintéticos (9), nivel de burbuja (10) y un nivel (11).

La manivela (2) puede montarse a derecha o izquierda y puede usarse para girar los pernos de la base, fijar/aflojar el bloque (8) con la tuerca de seguridad (12) y para el ajuste en oblicuo de la columna (6a y 18).

Por medio del asa y las ruedas de la base puede moverlo fácilmente.



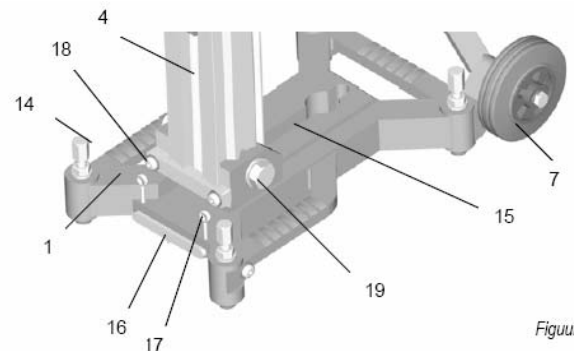
Figuur 3-2

3.2.3 Base

La base (1) sirve como estabilizador y para nivelar la columna, y puede sujetarse por medio de un anclaje rápido M12 a la pared o al suelo.

También puede usarse un conector de vacío para fijar la base a la pared o suelo. Para nivelar sobre el suelo hay un nivel de burbuja en el bloque deslizante y para nivelar sobre la pared tiene un nivel integrado.

Si las circunstancias lo permiten en ambos casos puede usar un anclaje extra. Consiste en un puntal telescópico que puede acoplarse entre la base o la parte superior de la columna y el techo o pared.



Figuur 3-3

3.2.4. Alineamiento

Para conseguir la posición correcta de la corona en relación con el agujero a realizar existe un eje de centrado el cual puede colocarse en la posición correcta por medio de la tuerca de mariposa (17). Esto simplifica el montaje del soporte sin colocar la perforadora con la corona en el soporte. La columna (4) es regulable en oblicuo y puede aflojarse por los 2 bulones (18) y el bulón de desmontaje (19), luego ponga la columna en la posición deseada y apriete los bulones de nuevo. Cuando la columna deba ajustarse de nuevo, coloque los pernos otra vez.

4. Uso de la máquina

Paso 1. Anclaje usando un tornillo rápido o un plato de anclaje.

- Fije el taco M12 en el suelo o la pared.
- Gire la parte roscada del tornillo rápido en el taco.
- Inserte la arandela en el tornillo y apriete la tuerca de mariposa.

Paso 2. Fijar el nivel

Fije el nivel de la base usando los bulones de fijación. Para el montaje en el suelo existe un nivel de burbuja y para la pared un nivel de agua.

Paso 3. Suministro / Retirada del agua.

- Gire el soporte a su posición más alta.
- Perforadoras con acoplamiento rápido (o cuello 60 mm – opcional)
- Apriete la corona con el adaptador en el eje del motor.
- Acople la manguera al grifo del agua. Luego abra la llave (No use agua sucia)
- Siempre retire el agua con seguridad usando un aspirador de agua. Los cables eléctricos no deben tocar el agua.
- Debe usar un anillo colector de agua si perfora sobre su cabeza.
- Compruebe que todo está correctamente apretado y siga los consejos de seguridad. Como anclaje extra puede usarse un puntal telescópico colocándolo entre la columna y el techo/pared.



Asegúrese bien y siga los puntos antes mencionados.

5. Mantenimiento

5.1 General

Junto con un mantenimiento regular (ver próxima sección), la seguridad y el tiempo de vida de la máquina pueden alargarse considerando los puntos siguientes.

- Trate la máquina con cuidado.
- Limpie completamente el soporte con regularidad.

Generalmente un mantenimiento regular (chequeo, limpieza y lubricación) tiene una influencia positiva sobre la seguridad y la duración de las herramientas.

5.2 Ajuste y recambio de los bloques deslizantes

Debido a la fricción entre los bloques deslizantes y la columna, estos se desgastan. Después de un tiempo esto conduce a perder estabilidad.

La tolerancia puede corregirse de este modo:

7. Afloje (3) el perno con la llave
8. Gire el bulón de fijación hasta que la fricción se vaya.
9. Apriete el tornillo 3 de nuevo.

Cuando ya no es posible ajustar los bloques de deslizamiento pueden ser sustituidos. Quite los tornillos (3) y (2) y cámbielos.

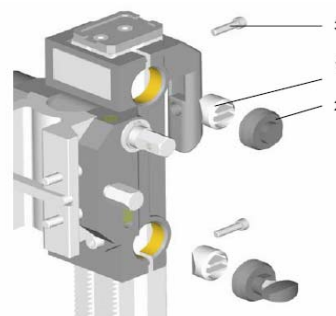


Figura 5-1

5.3 Desecho de materiales

Para el desecho de materiales debe tener en cuenta las reglas actuales. Los materiales no desechables, debe retirarlos el organismo correspondiente. Todos los gastos adicionales corren por cuenta propia.

6. Herramientas y accesorios

Las máquinas contienen las siguientes herramientas

Repuesto	Descripción	Número de pedido
Llave allen	SW5	
Llave allen	SW6	
Llave allen	SW8	
Llave fija	SW 17 – 19	
Manual	Soporte de perforación S-3000	

Los accesorios pueden pedirse por separado:

Repuesto	Descripción	Número de pedido
Colector de agua	Diámetro máx. perforación Ø 280 mm	
Acoplamiento rápido motor	Para máquinas con llave	

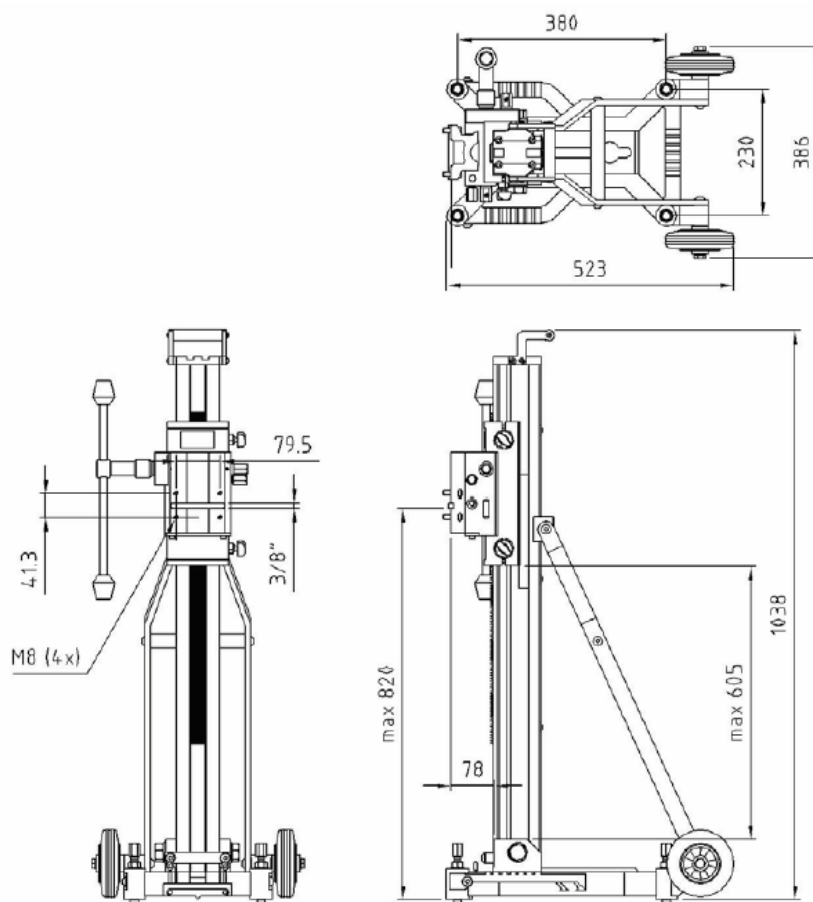
7. Información técnica

7.1 Medidas

Longitud : 523 mm
 Ancho : 386 mm
 Altura : 1038 mm
 Peso : 19,5 kg

7.2 Información técnica

Instalación motor	: Acoplamiento rápido
Perforar con anillo colector de agua	: Ø 280 mm
Perforar sin anillo colector de agua	: Ø 300 mm
Longitud de perforación	: max 500 mm



8. Repuestos

Los repuestos pueden pedirse por separado viendo el despiece de la máquina y la lista de repuestos. Indique siempre el tipo y número de serie del soporte el cual encontrará en la placa de la base.

8.1 Repuestos

Para realizar un pedido necesitamos la siguiente información:

- Indique el número de la máquina que se indica en la placa de la base.
- Marque los números de los repuestos de la lista de repuestos o accesorios.

9. Garantía

9.1 Periodo

Para el soporte de perforación S-3000, se aplica un período de garantía de 12 meses desde el momento de la venta. Para la reclamación de la garantía debe presentarse la factura de compra.

9.2 Contenidos

La garantía incluye la reparación de defectos que hayan ocurrido o tengan relación con fallos de fabricación.

No cubierto por la garantía:

- Defectos o daños originados por uso o conexión incorrectos.
- Mal mantenimiento o incorrecto.
- No seguir adecuadamente la información del manual.
- Uso del soporte por personal no cualificado.
- Cuando el soporte es reparado con repuestos no originales.
- La placa de la base está dañada o quitada.
- Defectos causados por fuego, humedad y/o transporte.

9.3 Condiciones

En la mayoría de los casos amablemente le solicitamos que nos envíe el soporte. Los gastos de transporte resultantes son por cuenta propia. Asegúrese de que el soporte esté bien embalado para prevenir daños.

1	Instruktion
1.1	Instruktion
1.2	Generelle instruktioner
1.3	Personlig sikkerhed
1.4	Udstyr
1.5	Arbejdspladsen
2	Introduktion
2.1	Forord
2.2	Gyldighed
2.3	Standarder og erklæringer
3.	Beskrivelse af udstyret
3.1	Hoveddelene
3.2	Function
3.2.1	Instruction
3.2.2	Motorophæng
3.2.3	Bundplade
3.2.4	Opsætning
4.	Brug af stativet
5.	Vedligeholdelse
5.1	Generalt
5.2	Justering og udskiftning af glideplader
5.3	Bortskaffelse
6.	Værktøj og tilbehør
7.	Teknisk information
7.1	Mål og vægt
7.2	Teknisk information
8.	Reserve dele
8.1	Bestilling af reservedele
9.	Garanti
9.1	Periode
9.2	Betingelser
9.3	Vilkår

1. Sikkerhedsinstruktion

1.1 Instruktion

Ved brug af maskiner, der kan foresage skade på personer eller mennesker, give elektriske stød eller foresage brand, skal nedenstående instruktion overholdes. Læs og forstå derfor nedenstående instruktion, før brug af maskinen.

1.2 Generelle instruktioner

Undgå at maskiner eller kabler bliver våde.

Der skal benyttes en vandtæt forbindelse mellem slagne og maskine. Der skal benyttes vandopsamlingsring, når der bores i loge. Dette anbefales også ved boring i væg. Vandet fra boringen fjernes omhyggeligt, ved brug af støvsuger (Beregnes til at suge vand). Maskine, stik og kabler, må ikke komme i forbindelse med vand.

Vær opmærksom.

Brug ikke maskinen, hvis De ikke er fuldt koncentreret. Vær altid klar til, hurtigt, at kunne slukke motoren. Maskinen må ikke bruges, hvis ikke on/off knappen kan betjenes.

1.3 Personlig sikkerhed

Bær passende arbejdstøj

Bær ikke løstsiddende tøj, eller smykker, når De benytter maskinen, idet dette kan gribe fat i de roterende dele. Det anbefales, at De benytter egnede arbejdshandsker og skridsikre sikkerhedssko. Langhårede personer, bør bære hårdnet.

Personbeskyttelse

Bær egnet hjelm, handsker og sikkerhedsbriller. Hvis arbejdet støver, skal der bæres støvmaske.

1.4 Udstyr

Benyt det rigtige udstyr, og undgå overbelastning.

Boresøjlen må kun benyttes, som beskrevet i instruktionen. Det er sikrest og mest effektivt, at benytte den anbefalede rotationshastighed.

Værktøjet skal behandles omhyggeligt

Alt værktøjet skal være helt og ubeskadiget, når der arbejdes. Vedligeholdelsesinstruktionen skal følges. Greb og håndtag skal holdes fri for olie og fedt.

Før arbejdet påbegyndes, skal maskinens funktioner kontrolleres. Det skal sikres, at alle dele er hele og korrekt samlet. Skadede dele skal udskiftes eller repareres, af faguddannet personale.

Tilbehør

Der må kun benyttes tilbehør, anbefalet af Carat. Ved brug af ikke anbefalet tilbehør, kan der forekomme skader på personer eller omgivelser.

1.5 Arbejdspladsen

Hold orden på arbejdspladsen.

En rodet arbejdsplads, kan være skyld i skader. Uvedkommende personale eller børn, må ikke røre maskinen, eller være på arbejdspladsen. Når der bores skal De fjerne borekronen. Efter brug, skal maskinen opbevares, på et tørt og aflåst sted, udenfor børns rækkevidde.

Omgivelserne

Arbejdspladsen skal være forsynet med korrekt arbejdslys. Elektrisk værktøj, må ikke benyttes i fugtige omgivelser, eller i nærheden af let antændelige materialer.

Sørg for et sikkert arbejdssted

Maskinen skal være fast monteret, således at den ikke kan arbejde sig løs. Før opstart af maskinen, skal alt værktøj og andre løse genstande fjernes. Alle beskyttelseshætter skal være korrekt monteret, og alt personale skal være uden for rækkevidde, af farlige bevægelige dele.

Undgå u hensigtsmæssige arbejdsstillinger, men sørg for en god balance under arbejde.

2. Introduktion

2.1 Fordord

Denne manual vedrører kerneborestativ S-3000. Manualen indeholder oplysninger om samlingen, betjeningen og vedligeholdelsen af kerneborestativ S-3000.

2.2 Gyldighed

Denne manual er udelukkende for kerneborestativet S-3000. Typebetegnelsen findes på typepladen på stativet.

2.3 Standarder og erklæringer

Denne manual er i overensstemmelse med CE-mærkningsreglerne og relevante tekniske krav.

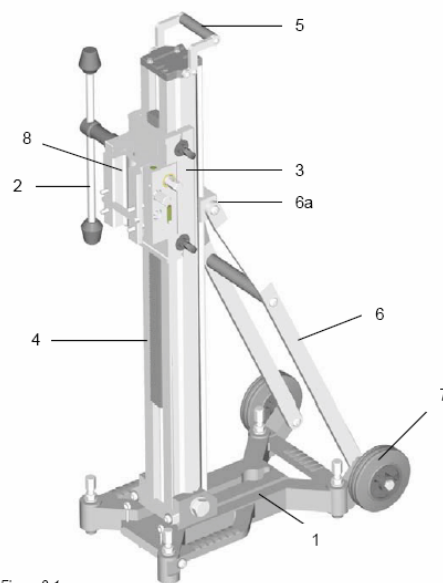
3. Beskrivelse af maskinen

3.1 Hoveddelene

På billedet herunder vises hoveddelene af Kerneborestativ S-3000.

Stativet består af:

1. Bundplade
2. Håndsving
3. Motorophæng
4. Søjle
5. Bærehåndtag
6. Afstivning
- 6a Lås for afstivning
- 7 Hjul
- 8 Motor monteringsplade



Figur 3-1

3.2 Funktion

3.2.1 General

Borehøjden kan justeres fra begge sider af søjlen, ved at flytte borehåndtaget (2). Samme håndtag benyttes til at justere boltene på bundpladen (14), og motorlåsen (8 og 12). Og til at justere hældningen på søjlen. (6a og 18).

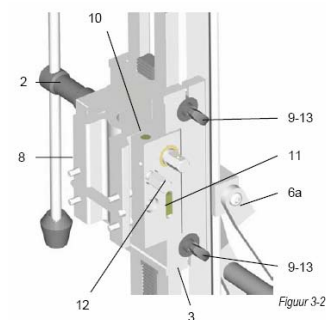
Maskinen flyttes let, ved brug af løftehåndtaget og hjulsættet.

3.2.2 Stativ

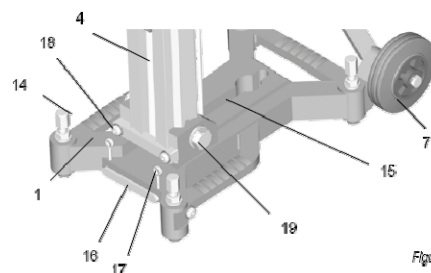
Kerneborestativets funktion er, at sikre en god og stabil bevægelse af boret. Søjlen (4) er forsynet med dybdeguiden. Motorophænget er forsynet med bremse (13), og syntetiske justerbare glidekoblinger (9) og libelle (10 og 11).

Borehøjden kan justeres fra begge sider af søjlen, ved at flytte borehåndtaget (2). Samme håndtag bruges til at justere boltene på bundpladen (14). Motorlåsen på monteringspladen (8). Samt hældningen på søjlen (6a).

Maskinen flyttet let, ved brug af bærehåndtag og hjulsættet.



Figur 3-2



Figur 3-3

3.2.3 Bundpladen

Bundpladens function er at sikre kerneboresativets stabilitet. Stativet monteres let på gulv eller vær, ved brug af M12 muranker.

Maskinen kan også monteres ved brug af vaccum.

For at finjustere maskinen benyttes støtte til montering mellem søjlens top og loft/væg.

3.2.4 Opsætning

For at opnå den korrekte pladsring af boremaskinen, i forhold til det ønskede hul, anvendes centerhjælpen (17) Det gør montagen af stativet lettere, hvis dette gøres uden boremotoren er monteret. Skal der bores med hældning, fjernes boltene (18) og bolten (19) løsnes, stativet sættes med den ønskede hældning og bolten (19) spændes igen. Når der igen skal bores i lodret position, monteres boltene (18) igen.

4. Brug af maskinen

Trin 1: Stativet fastgøres med mureranker.

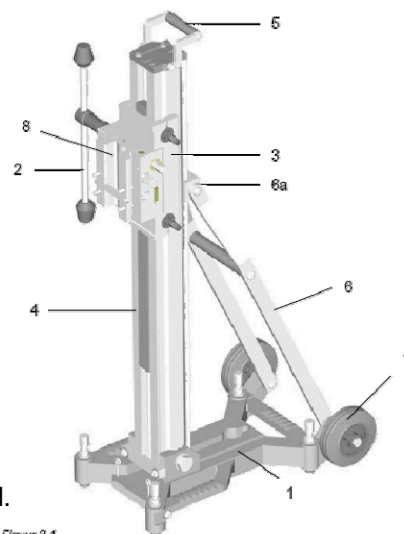
- Monte ranker M12 i gulvet eller væggen.
- Monter Carat lysbæspænding i ankeret.
- Monter lynbæspændingen med fingermøtrikken.

Trin 2: Justering af søjlen.

- Bundpladen justeres nøjagtig, ved brug af justerboltene. Benyt libellen (10 og 11).

Trin 3: Motor og vandforsyning.

- Kør motorophænget op i højeste position.
- Fastgør bor og adaptor på motorens spindel.
- Monter vandslangen på motorens vandkobling. Herefter åbnes langsomt for hanen. Brug aldrig beskidt vand.
- Hold altid vand og elektricitet fuldstændigt adskilt.
- Forbindelsen mellem vandslange og maskinen skal altid være fuldstændig vandtæt.
- Før boring, skal det kontrolleres, at alt udstyr er forsvarligt fastspændt. Herefter kan der bores efter foreskrifterne.
- Som ekstra støtte, kan der monteres en teleskopist støtte mellem søjlens top og loft/væg.



Figur 3-1



Læs og forstå denne manual omhyggeligt.

5. Vedligeholdelse

5.1 Generelt

Udover almindelig vedligeholdelse, vil sikkerheden og levetiden forøges væsentligt, når følgende udføres:

- Maskinen skal behandles med respekt.
- Maskinen skal rengøres efter brug.

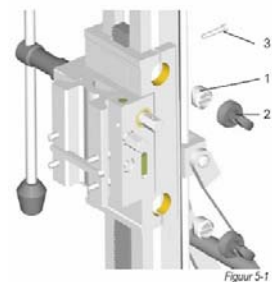
Omhyggelig vedligeholdelse (Kontrol, rengøring og smøring) har stor indflydelse på sikkerheden og maskinens levetid.

5.2 Justering og udskiftning af glideplader

På grund af friktionen mellem søjle og mototophæng, vil glidepladerne, efter et stykke tid blive slidte. Dette kan bevirke en dårlig stabilitet.

Glidepladerne justeres som følger:

1. Bolten (3) løsnes.
2. Justerskruen spændes til der igen er friction.
3. Bolten (3) spændes igen.



Når glidepladerne ikke længere kan justeres, skal disse udskiftes. Dette gøres ved at fjerne bolten (3) og dæksel (2) og erstatte glidepladen. Herefter monteres dæksel og bolt igen.

5.3 Miljø

Alle relevante miljøkrav skal overholdes.

6. Værktøj og tilbehør

Maskinen består af følgende værktøj:

Spare part	Description
Umbrachonøgle	SW5
Umbrachonøgle	SW6
Umbrachonøgle	SW8
Umbrachonøgle	SW 17 – 19
Instruktionsbog	Kerneborestativ S-3000

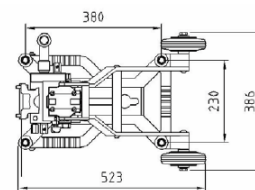
Der kan købes følgende specialudstyr til maskinen:

Spare part	Description
Vandopsamlingsring	Max. borediameter Ø 280 mm
Lynkobling	For søjler med lynkobling

7. Teknisk information

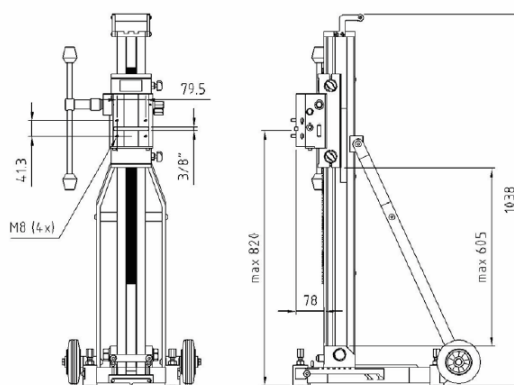
7.1 Dimensioner

Længde : 523 mm
 Bredde : 386 mm
 Højde : 1038 mm
 Vægt : 19,5 kg



7.2 Teknisk information:

Motor installation : Lynkobling
 Boring med vandopsamlingsring : Ø 280 mm
 Maximal borediameter : Ø 300 mm
 Length drill: max 500 mm



8. Reservedele

Reservedele bastilles jfr. splittegning. Ved afgivelse af ordrer på reservedele, bedes serie- og typenummer på stativet angivet.

8.1 Reservedele

For håndtering af ordrer på reservedele, er følgende information nødvendig:

- Typenummer på stativet, er angivet på typepladen.
- Ordrenummer på reservedelen, dette er nævnt i reservedelslisten.

9. Garanti

9.1 Periode

For kerneboresativet S-3000 gælder 12 måneders garanti, regent fra leveringstidspunktet. Købsfaktura skal altid medsendes ved garantisager.


9.2 Betingelser


Garantien gælder reparation af fejl, på maskinen, der kan henføres til matriale- eller fabrikationsfejl. Følgende er ikke dækket af garantien:

- Fejl og skader der skyldes forkert brug af værktøjet.
- Dårlig eller forkert vedligeholdelse.
- Fejl og skader der skyldes, at manualen ikke er fulgt.
- Hvis stativet er benyttet af, ikke kvalificeret personale
- Hvis stativet er repareret med uoriginale dele.
- Alle skader der skyldes brand, fugt eller transport.

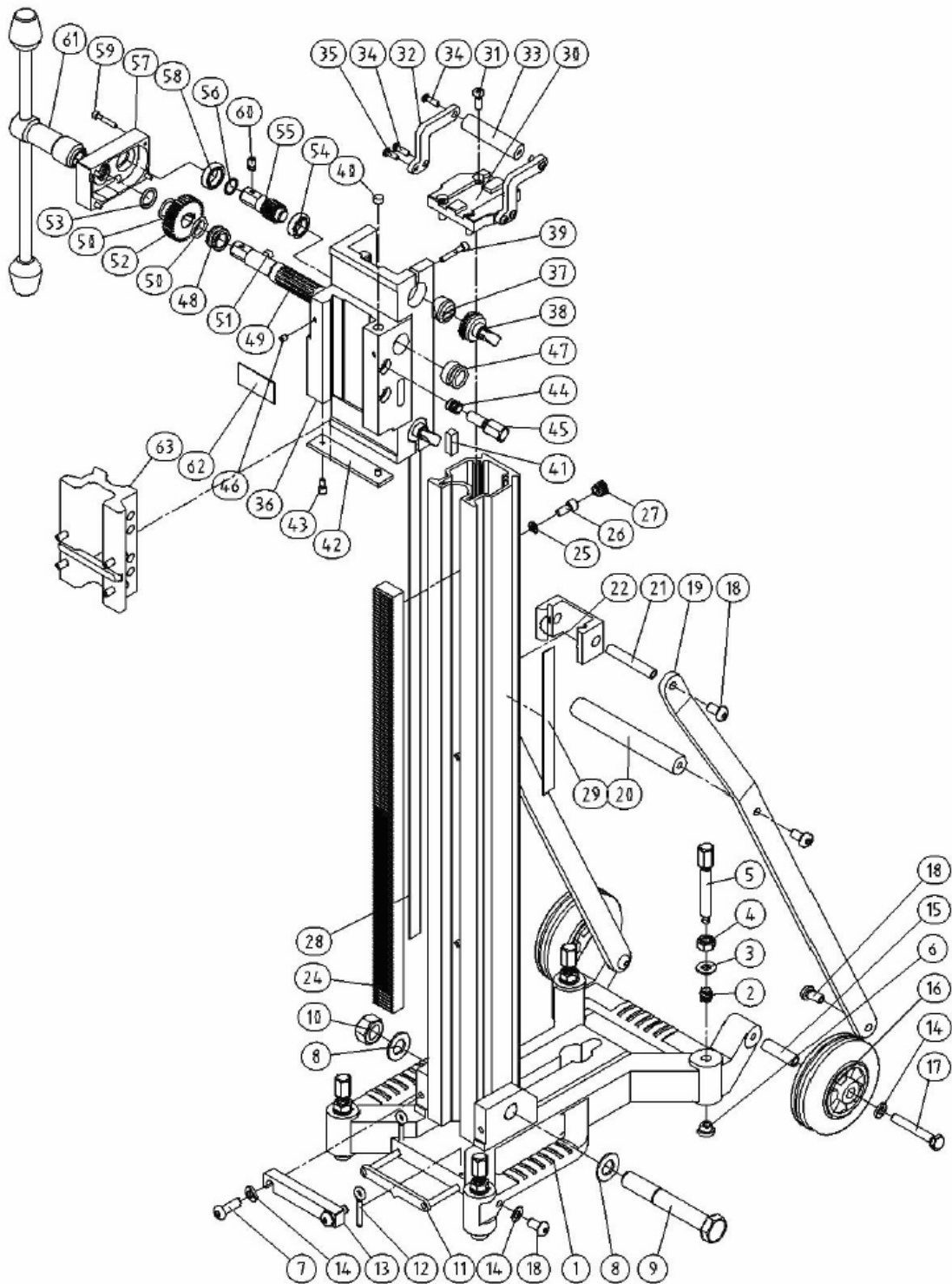
9.3 Vilkår

Stativer der skal til garantieftersyn eller –reparation, skal sendes til Carat Tools. Omkostninger til transport er for købers regning. Køber skal sikre omhyggelig emballering, således at transportskader undgås.

Conformiteitverklaring	Konformitätserklärung	Certification de conformité	Dichiarazione di conformità
Wij	Wir	Nous	We
Carat Centrale BV, Nikkelstraat 18, Breda, Nederland			
Verklaren geheel onder eigen verantwoordelijkheid dat het product	Erklären in alleiniger Verantwortung dass das Produkt	Certifions entièrement sous notre responsabilité personnelle, que	Declare under our sole responsibility that this product
SUPPORT S-3000			
In overeenstemming is met de bepalingen van de richtlijnen	Übereinstimmt mit der Richtlinien	Est en conformité avec les dispositions énoncées dans les directives	Is in conformity with the following standards or standardized documents
89/392/CEE, 93/68/EEG, EN 292-2			
Nederland, Breda september 2002	Die Niederlande, Breda September 2002	Pays-Bas, Breda Septembre 2002	Netherlands, Breda September 2002
Carat Centrale BV, Breda Nederland, H.J. van Rij 			
Algemeen directeur	Geschäftsführer	Directeur Général	General manager

Konformitetserklæring	Declaración de conformidad	Declaração de conformidade	Dichiarazione di conformità
Vi	Nosotros	Nós	Noi
Carat Centrale BV, Nikkelstraat 18, Breda, Nederland			
Erklærer under almindeligt ansvar, at dette produkt	Declaramos bajo nuestra sola responsabilidad que este producto	Declaramos sob nossa exclusiva responsabilidade que este produto	Dichiariamo, assumendone la piena responsabilità, che il prodotto
SUPPORT S-3000			
Er i overensstemmelse med følgende normer eller normative dokumenter:	Está en conformidad con los siguientes documentos o normativas	Cumpre as seguintes normas ou documentos normativos:	è conforme alle seguenti normative e ai relativi documenti
89/392/CEE, 93/68/EEG, EN 292-2			
Nederland, Breda september 2002	Holanda, Breda Septiembre 2002	Holanda, Breda Setembro 2002	Olanda, Breda Settembre 2002
Carat Centrale BV, Breda Nederland, H.J. van Rij 			
Algemeen directeur	Director General	Director Geral	Direttore Generale

Support S-3000
Ordernummer :AS30000000



ITEM	QTY	CARAT	Description
1	1	XS04-01000	Base Plate
2	4	XS04-02000	Insert screw thread
3	4	XS04-03000	Fastening
4	4	XS04-04000	Hexagon nut
5	4	XS04-05000	Set bolt
6	4	XS04-06000	Pressure pie
7	2	XS04-07000	Round Hexagon Socket
8	2	XS04-08000	Fastening
9	1	XS04-09000	Hexagon bolt
10	1	XS04-10000	Hexagon nut
11	1	XS04-11000	Sight point
12	2	XS04-12000	Screw eye
13	1	XS04-13000	Grip block column
14	6	XS04-14000	Fastening
15	2	XS04-15000	Wheel bushing
16	2	XS04-16000	Wheel
17	2	XS04-17000	Hexagon bolt
18	8	XS04-18000	Round Hexagon sock
19	2	XS04-19000	Oblique bar
20	1	XS04-20000	Grip
21	1	XS04-21000	Clamping bush
22	1	XS04-22000	Column support
23	1	XS04-23000	Column
24	1	XS04-24000	Gear rack
25	3	XS04-25000	Spring ring
26	3	XS04-26000	Cylinder head bolt
27	3	XS04-27000	Plug
28	1	XS04-28000	Sticker depth indication
29	1	XS04-29000	Sticker corner indication
30	1	XS04-30000	Cover plate
31	4	XS04-31000	Low cylinder head bolt
32	2	XS04-32000	Handle bracket
33	1	XS04-33000	Grip top
34	4	XS04-34000	Round head screw
35	2	XS04-35000	Round head screw
36	1	XS04-36000	Slide block S-3001
37	4	XS04-37000	Slide block
38	2	XS04-38000	Adjusting screw (set)
39	2	XS04-39000	Cylinder head bolt
40	1	XS04-40000	Libelle
41	1	XS04-41000	Libelle rectangle
42	1	XS04-42000	Stop strip
43	2	XS04-43000	Cylinder head bolt
44	2	XS04-44000	Insert screw thread
45	1	XS04-45000	Clamping screw
46	2	XS04-46000	Adjusting screw
47	1	XS04-47000	Slide bearing
48	1	XS04-48000	Slide bearing
49	1	XS04-49000	Spindle
50	2	XS04-50000	Shim ring
51	1	XS04-51000	Key
52	1	XS04-52000	Gear wheel spindle
53	1	XS04-53000	O-ring
54	1	XS04-54000	Ball rearing
55	1	XS04-55000	Small spindle
56	1	XS04-56000	O-ring
57	1	XS04-57000	Cover
58	1	XS04-58000	Ball bearing
59	4	XS04-59000	Cylinder head bolt
60	3	XS04-60000	Pressure piece
61	1	XS04-61000	Spindle complete
62	1	XS04-62000	Type plate
63	1	XS04-63000	Motor plate complete