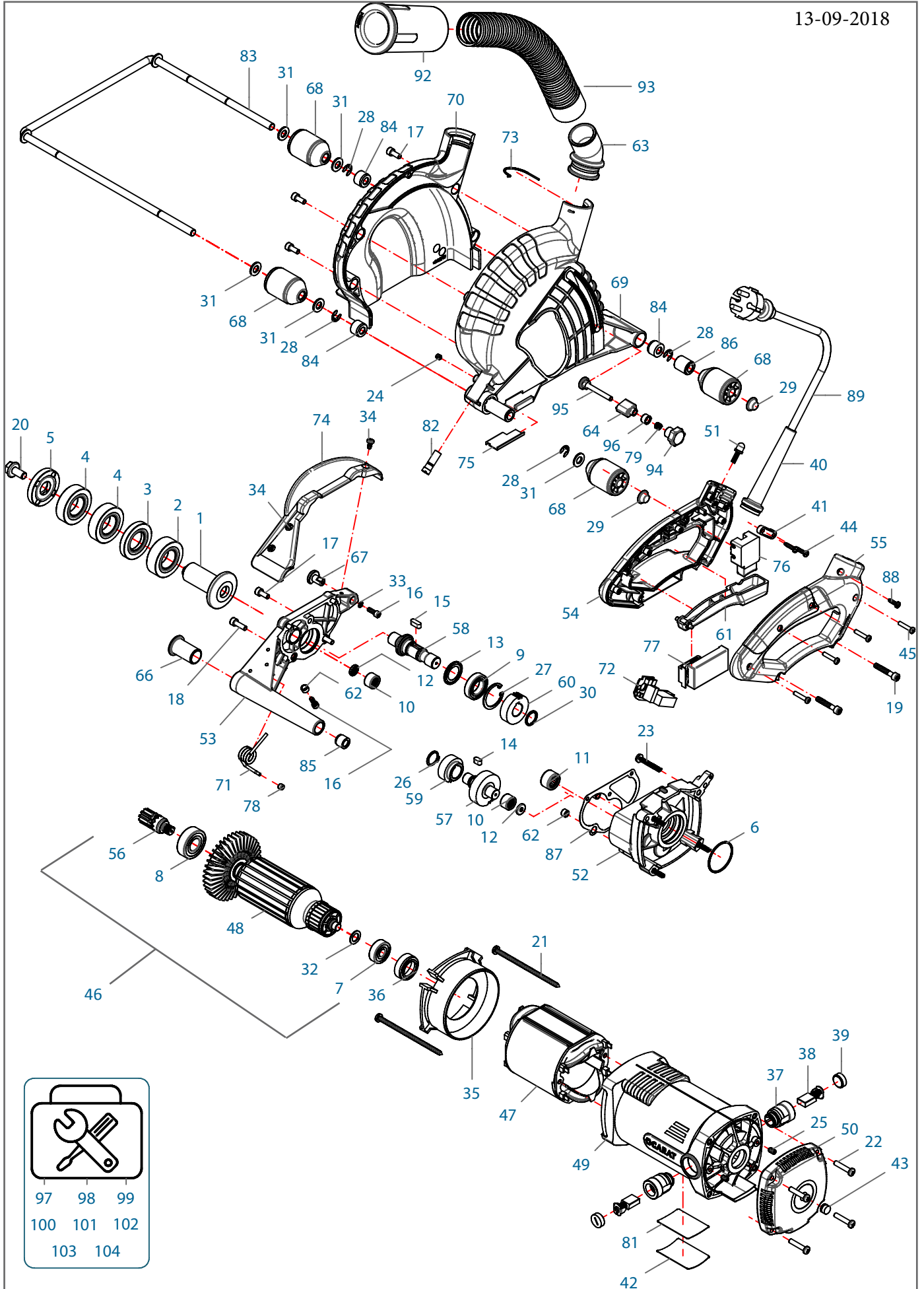


13-09-2018



97	98	99
100	101	102
103	104	

NR.	OMSCHRIJVING	ARTIKELNR.
1	FLENS AS	XAM-6C3300
2	FLENS 14,2 MM	XAM-6C3310
3	FLENS 7 MM	XAM-6C3320
4	FLENS 12,5 MM	XAM-6C3330
5	SLUITFLENS TBV SL-1502	XAM-6C3350
6	O-RING 35x1,5	XAM-E4035A
7	KOGELLAGER 629	XAM-EA007D
8	KOGELLAGER 6202	XAM-EA028F
9	KOGELLAGER 61903	XAM-EA033A
10	NAALDHUIS 1210	XAM-EB015A
11	NAALDHUIS 1412	XAM-EB018A
12	NAALDLAGER 513	XAM-EN0105
13	LAGERRING 61903	XAM-EXR102
14	SPIE 5X5X10	XAM-F6R210
15	SPIE 5x5x14	XAM-F6R214
16	CILINDERKOPBOUT BZK M4X12	XAM-FBC612
17	CILINDERKOPBOUT M5X12	XAM-FBC712
18	CILINDERKOPBOUT BZK M5X16	XAM-FBC716
19	CILINDERKOPBOUT BZK M5x30	XAM-FBC730
20	ZESKANT FLENS BOUT M8X16	XAM-FBE816
21	ZELFTAPPENDE SCHROEF	XAM-FF1410
22	PANCILINDERSCHROEF 4,8X25	XAM-FF1425
23	PANCILINDERSCHROEF 4,8x32	XAM-FF1432
24	STELSCHROEF M5X6	XAM-FIK0506
25	STELSCHROEF M5X10	XAM-FIK051
26	SEEGERRING 15MM	XAM-FR0150
27	SEEGERRING 30MM	XAM-FR1300
28	TUSSENRING	XAM-FR2070
29	WIELDOPJE TBV SL-1502	XAM-FR208S1
30	CIRCLIP TBV SL-1502	XAM-FR4150
31	SLUITRING M8 DIN 125A	XAM-FS0800
32	SHIMRING 10x16mm	XAM-FS10P2
33	TANDVEERRING M4	XAM-FV04TV
34	SCHROEF TBV KABELAFDEK-PLAATJE	XAM-FZ4108
35	LUCHTRING	XAM-N14010
36	LAGER BESCHERMKAP	XAM-N14011
38	KOOLBORSTEL	XAM-N14058
37	KOOLBORSTELHOUDER	XAM-N14020
39	KOOLBORSTELDOP	XAM-N14022

NR.	OMSCHRIJVING	ARTIKELNR.
40	KABELTULE	XAM-N14023
41	KABELKLEM	XAM-N14024
42	LAMINAAT STICKER TBV TYPE-PLAAT	XAM-N140281
43	LIBELLE ROND	XAM-N14035
44	SCHROEF 3,5x16 ZELFTAPPEND	XAM-N14039
45	SCHROEF 4,0x20 ZELFTAPPEND	XAM-N14040
46	ANKER COMPLEET	XAM-NS15054
47	VELD 2000W	XAM-N20013
48	ANKER 2000W	XAM-N20014
49	MOTORHUIS 2000W CARAT	XAM-N20017
50	AFDEKPLAAT ACHTERZIJDE 2000W	XAM-N20026
51	3-KLEUREN LED	XAM-N25055
52	VERSNELLINGSBAK	XAM-NS15001
53	TUSSENDEKSEL	XAM-NS15002
54	HANDGREEP	XAM-NS15003
55	HANDGREEPDEKSEL	XAM-NS15004
56	ANKERTANDWIEL	XAM-NS15005
57	TANDWIEL	XAM-NS15006
58	HOOFDAS	XAM-NS15008
59	TANDWIEL Z20	XAM-NS15009
60	TANDWIEL Z24	XAM-NS15010
61	SCHAKELKNOP	XAM-NS15012
62	AFSTANDSRING	XAM-NS15013
63	STOF AFZUIGPIJP	XAM-NS15014
64	DIEPTE INSTELKNOP	XAM-NS15015
66	WIELLAGER	XAM-NS15017
67	BORGKNOP	XAM-NS15018
68	WIEL INCLUSIEF POLYURETHAAN	XAM-NS15019
69	ZAAGKAPDEEL (RECHTS)	XAM-NS15020
70	ZAAGKAPDEEL (LINKS)	XAM-NS15021
71	TORSIEVEER	XAM-NS15024
72	LASERVOEDING	XAM-NS15025
73	VEER STOF AFZUIGING	XAM-NS15028
74	KABELAFDEKPLAATJE TBV SL-1502	XAM-NS15029
75	BESCHERMPLAAT VEER	XAM-NS15032
76	SCHAKELAAR 10 A	XAM-NS15033
77	SOFTSTART	XAM-NS150342
78	VEERBUS	XAM-NS15035
79	DRUKVEER	XAM-NS15036

NR.	OMSCHRIJVING	ARTIKELNR.
81	TYPEPLAATJE	XAM-NS15042
82	LASER TBV SL-1502	XAM-NS15043
83	AS TBV WIELEN TBV SL-1502	XAM-NS15045
84	LAGER TBV WIELEN SL-1502	XAM-NS15046
85	LAGER TBV WIELAS SL-1502	XAM-NS15047
86	OPSLUITRING TBV AS WIELEN SL-1502	XAM-NS15048
87	PAKKING TBV TANDWIELBAK SL-1502	XAM-NS15049
88	ZELFTAPPENDE SCHROEF	XAM-NS15050
89	ELEKTRISCH SNOER	XAM-NS15051
92	SLANGTULE CONISCH 38MM	XAM-6C57008
93	SLANG	XAM-6C57007A
94	KNOP Ø22 X M5	XAM-NS15044
95	VERGRENDELBOUW	XAM-NS15030
96	VEERBUS	XAM-NS15053
97	GEBRUIKSAANWIJZING	XAM-NS1506
98	VEILIGHEIDSVOORSCHRIFTEN	XAM-NMVX002
99	VEILIGHEIDSWAARSCHUWINGEN	XAM-NMVX004
100	INBUSSLEUTEL 4MM	XAM-G1030V
101	BEITEL	XAM-G1052
102	NOKKENSLEUTEL	XAM-G1053
103	RING/STEEKSLEUTEL 13 MM	XAM-G1054
104	ALU KOFFER	ZVMKSL1502